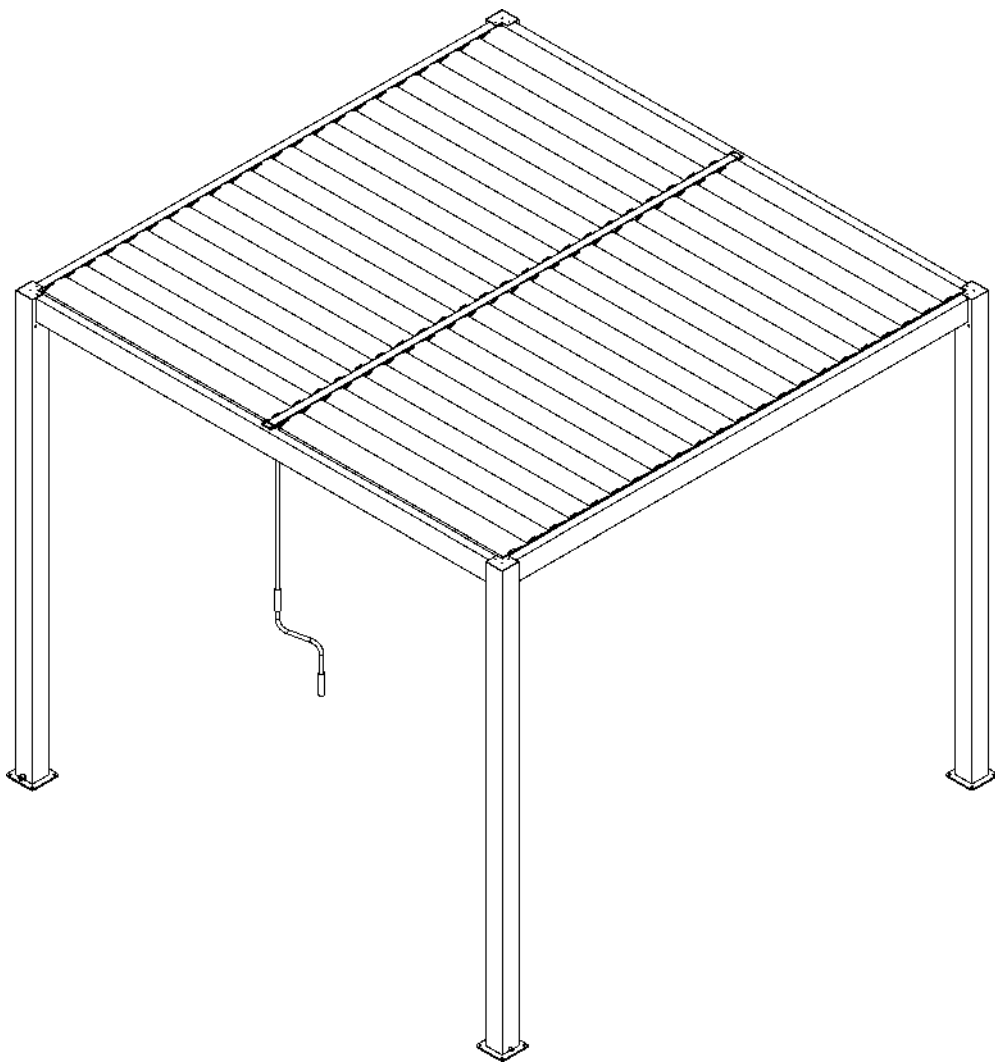


Pergola en Aluminium Ximax

avec kit éclairage

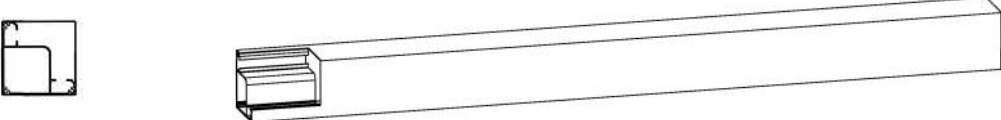
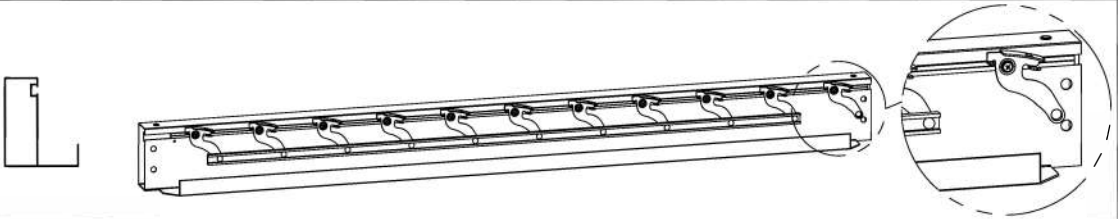
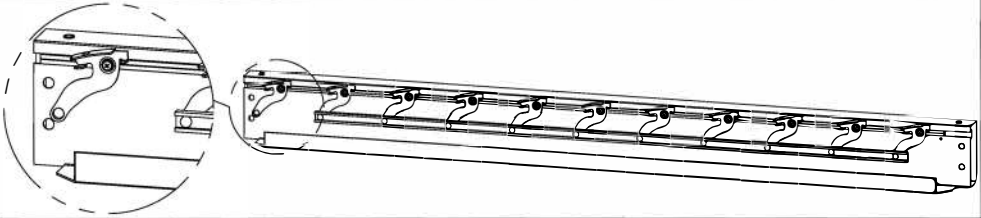
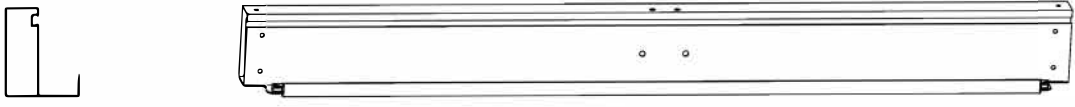
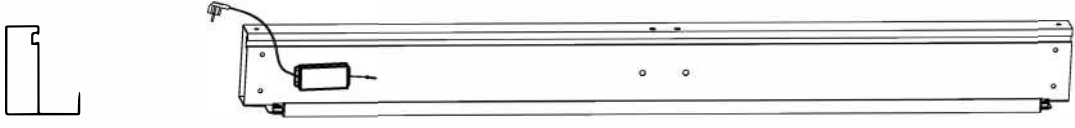
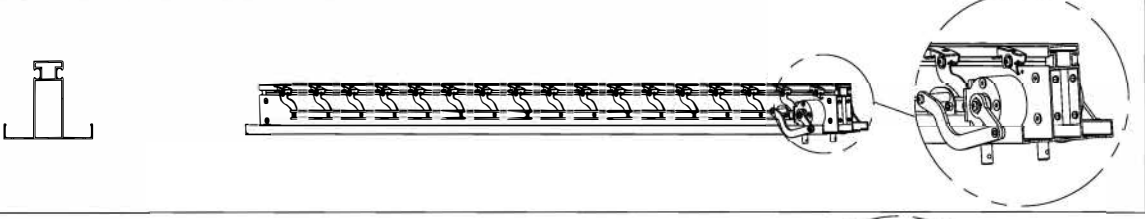
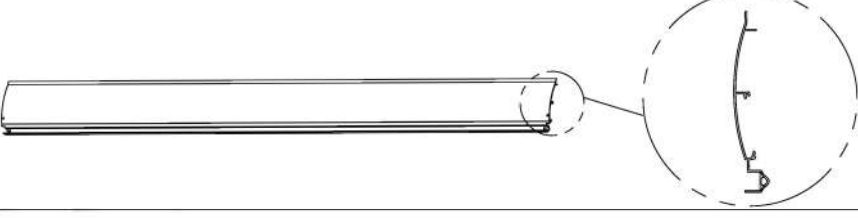
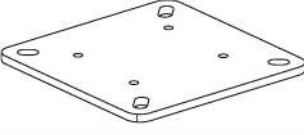
Notice de montage



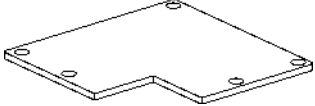
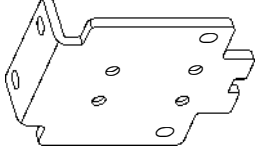
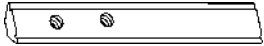


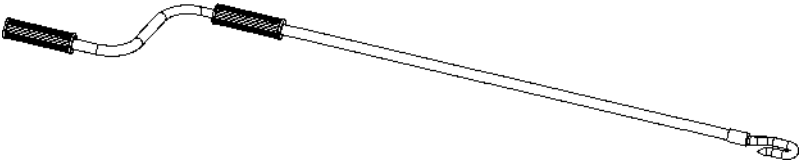


3x3m	Pos.	Pcs.	Pos.	Pcs.	Pos.	Pcs.
Carton 1/3	A	4 Pcs	F	4 Pcs	G	4 Pcs
	H	2 Pcs	I	8 Pcs	J	8 Pcs
	L	2 Pcs	K1	8 Pcs	K2	16 Pcs
	K3	16 Pcs	K4	8 Pcs	K5	16 Pcs
	K6	12 Pcs	K7	2 Pcs	K8	16 Pcs
	K9	1 Pcs	K10	1 Pcs	K11	1 Pcs
	K12	1 Pcs	N	88 Pcs	O	16 Pcs
	p	16 Pcs	Q	4 Pcs		
Carton 2/3	81	1 Pcs	B2	1 Pcs	C1	1 Pcs
	C2	1 Pcs	D	1 Pcs	M	1 Pcs
Carton 3/3	E	44 Pcs				

3x4m	Pos.	Pcs.	Pos.	Pcs.	Pos.	Pcs.
Carton 1/4	A	4 Pcs	F	4 Pcs	G	4 Pcs
	H	2 Pcs	I	8 Pcs	J	8 Pcs
	L	2 Pcs	K1	8 Pcs	K2	16 Pcs
	K3	16 Pcs	K4	8 Pcs	K5	16 Pcs
	K6	12 Pcs	K7	2 Pcs	K8	16 Pcs
	K9	1 Pcs	K10	1 Pcs	K11	1 Pcs
	K12	1 Pcs	N	120 Pcs	O	16 Pcs
	p	16 Pcs	Q	4 Pcs		
Carton 2/4	81	1 Pcs	B2	1 Pcs	C1	1 Pcs
	C2	1 Pcs	D	1 Pcs	M	1 Pcs
Carton 3/4	E	30 Pcs		Carton 4/4	E	30 Pcs


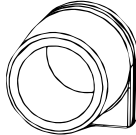
Nomenclature

Pos.	Désignation	Pcs
A		4
B1		1
B2		1
C1		1
C2		1
D		1
E		3*3=44 4*3=44 3*4=60 4*4=60
F		4

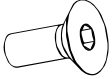

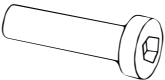


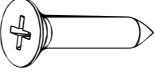
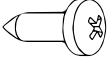
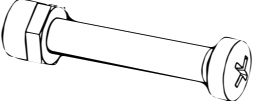
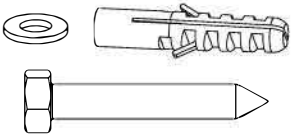
Nomenclature

Pos.	Désignation	Pcs
G		4
H		2
I		8
J		8
L		2
M		1
N		3*3=88 4*3=88 3*4=120 4*4=120
O		16

Nomenclature

Pos.	Désignation	Pcs
P		16
Q		4

Nomenclature

Pos.	Désignation	Pcs	Pos.	Désignation	Pcs
K1	 M6*16	8	K9		1
K2	 M8*25	16			
K3	 M6*16	16			
K4	 φ6*1	8			
K5	 ST5.5*32	16			
K6	 ST5.5*16	12			
K7	 M4&M4*20	2			
K8	 φ8 & φ10*50 & M8*75	16			

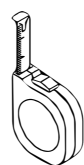
Indications liées à la sécurité

1. Avant toute chose, merci de lire la totalité de la notice.
2. Il convient de porter des chaussures, des gants, des lunettes de sécurité et un casque.
3. Poser votre pergola par temps calme, pas lors de rafales de vent, de fortes températures, de pluie.
4. Vérifier l'état de votre outillage.
5. Utilisez votre outillage à bon escient..
6. Veillez au bon état de votre chantier, pas d'outillage, d'emballage qui traîne.
7. Veillez au bon état du produit, si un composant est endommagé, nous le signaler.
8. Veillez au bon état de vos échelles / escabeaux.
9. N'hésitez pas à vous sécuriser dès lors où vous êtes en hauteur.
10. Lors de la mise en place des composants les plus lourds, faites appel à de l'aide.
11. Lors des brachements électriques, faites appel à un professionnel.
12. Pensez au tri des emballages.
13. Pensez au masque lors du perçage des trous de fixation au sol.
14. Régulièrement, pensez à vérifier le bon serrage des vis, notamment la fixation au sol.
15. Ne pas prendre appui sur les lamelles, ne pas grimper dessus.
16. Ayez une trousse de premier secours à votre disposition.
17. En hiver, les lames orientables seront verticale, ceci afin d'éviter une accumulation importante de neige.

Outillage :



Escabeau



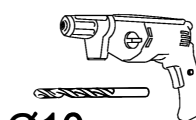
Mètre



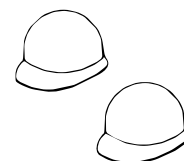
Maillet



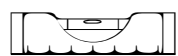
Gants



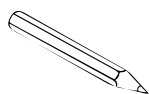
Ø10mm
Foret



Casque



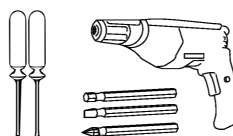
Niveau à bulle



Crayon



Jeu de clés



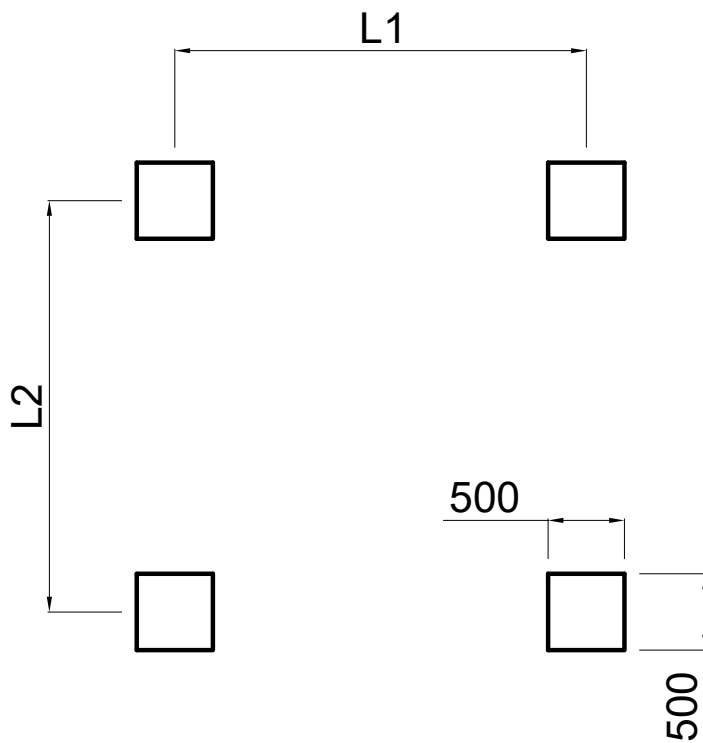
Tournevis ou
Visseuse



Jeu de clés
Allen

Précision au sujet du sol

Nos pergolas se montent strictement sur un sol plane et solide, idéalement une dalle en béton. Les poteaux doivent être vissés soit dans une dalle, soit sur des plots en béton. En cas d'absence de dalle, nous recommandons la réalisation de plots en béton qui recevront les poteaux. Ces plots devront être, au minimum de 500 x 500 x 500 m/m. La visserie fournie dans le kit de montage est destinée à une pose sur dalle ou plots. Dans le cas d'une pose sur un autre support, il vous faudra utiliser un ancrage adéquat, celui-ci étant à votre charge.



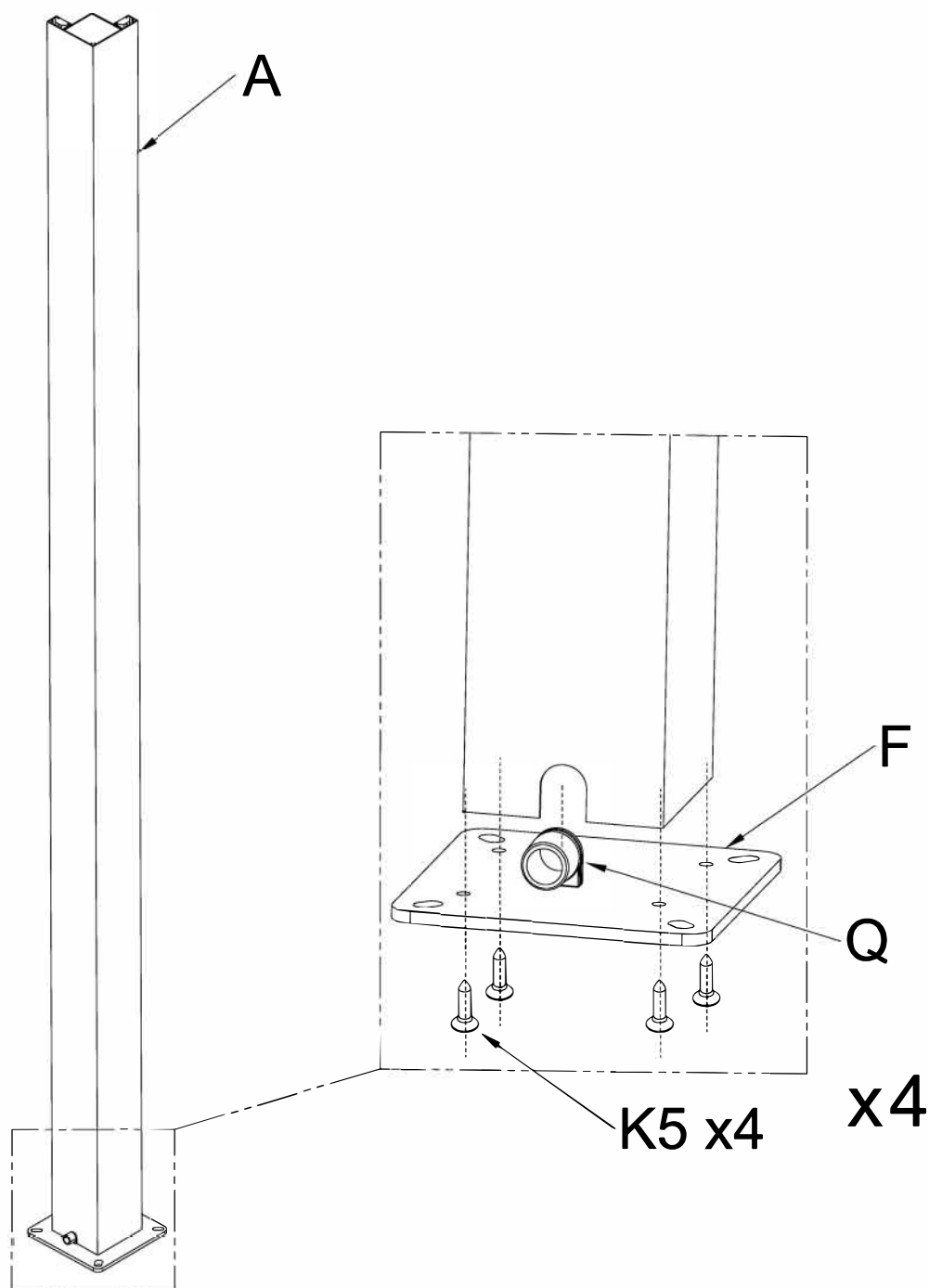
Dimensions	L1(M/M)	L2(M/M)
3*3M	2741	2741
3*4M	2741	3733
4*3M	3733	2741
4*4M	3733	3733

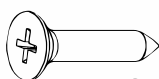
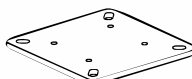



Il est de la responsabilité du propriétaire de s'assurer du bon ancrage de la pergola. Ni le fabricant, ni le revendeur ne pourront être tenus pour responsable des dégâts causés à la pergola, aux options et ou aux objets divers dans l'entourage immédiat de la pergola, s'il était avéré que lesdits dégâts étaient dus à une pose approximative. Le propriétaire s'assurera régulièrement du bon serrage des vis d'ancrage.

Phase de montage

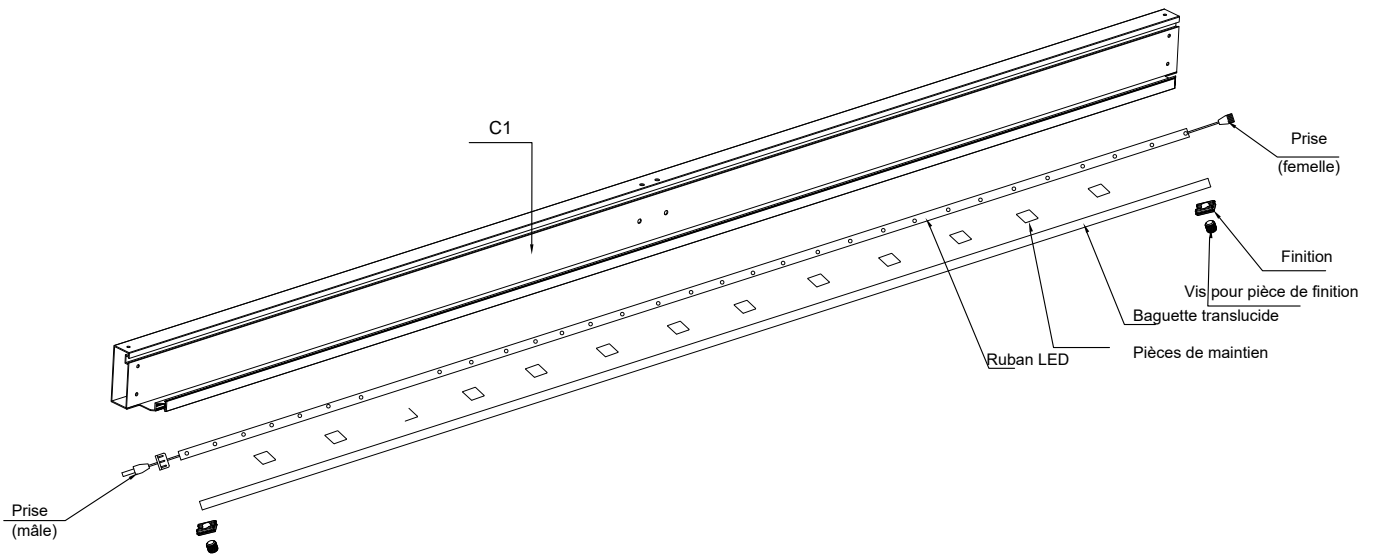
1) Fixez la platine F à l'aide des vis K5 au bas des poteaux A. Mettez les embouts de drainage Q en place.



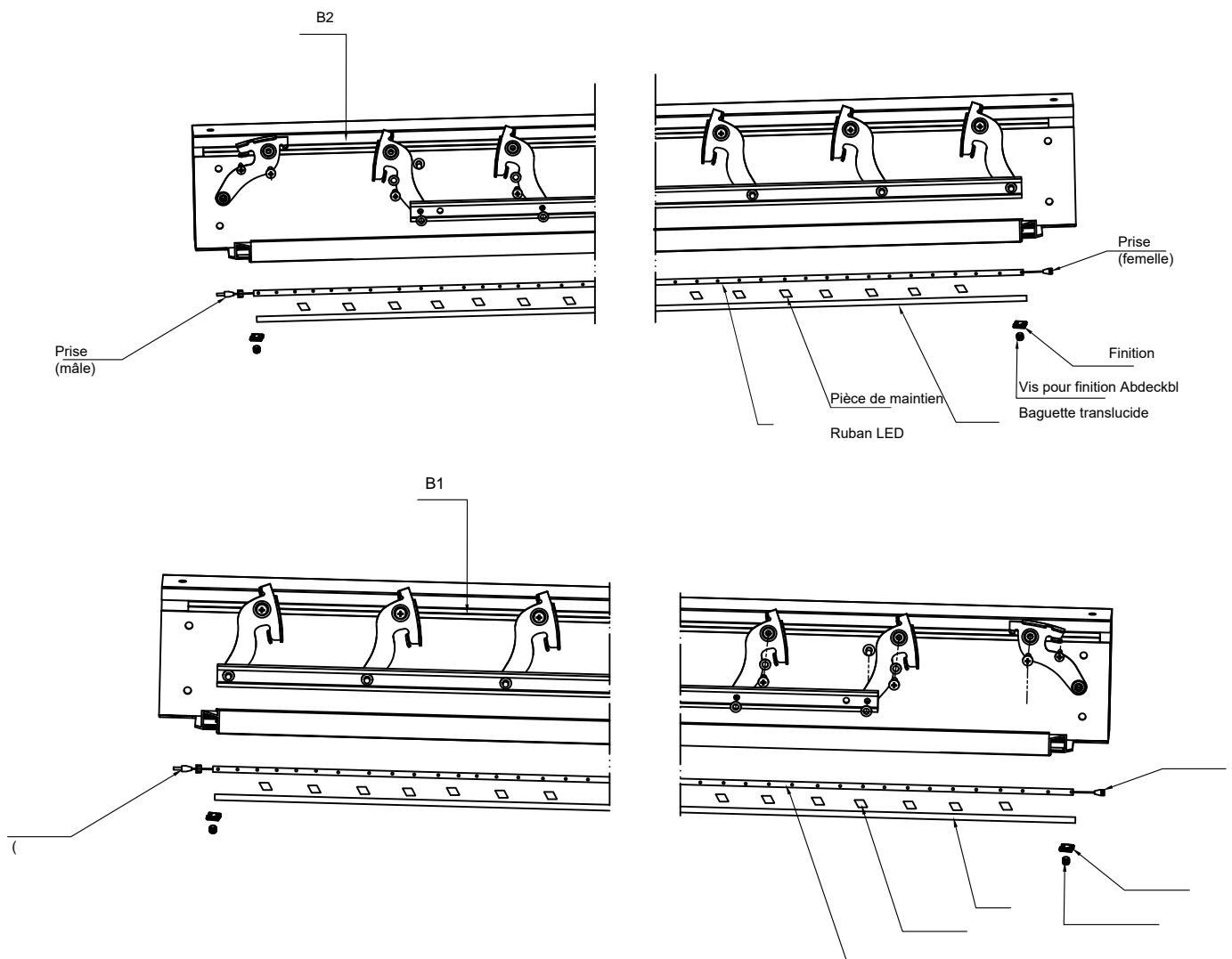
<p>K5  Pcs: 16 ST5.5*32</p>	<p>F  Pcs. 4</p>
<p>Q  Pcs: 4</p>	

Montage du ruban LED :

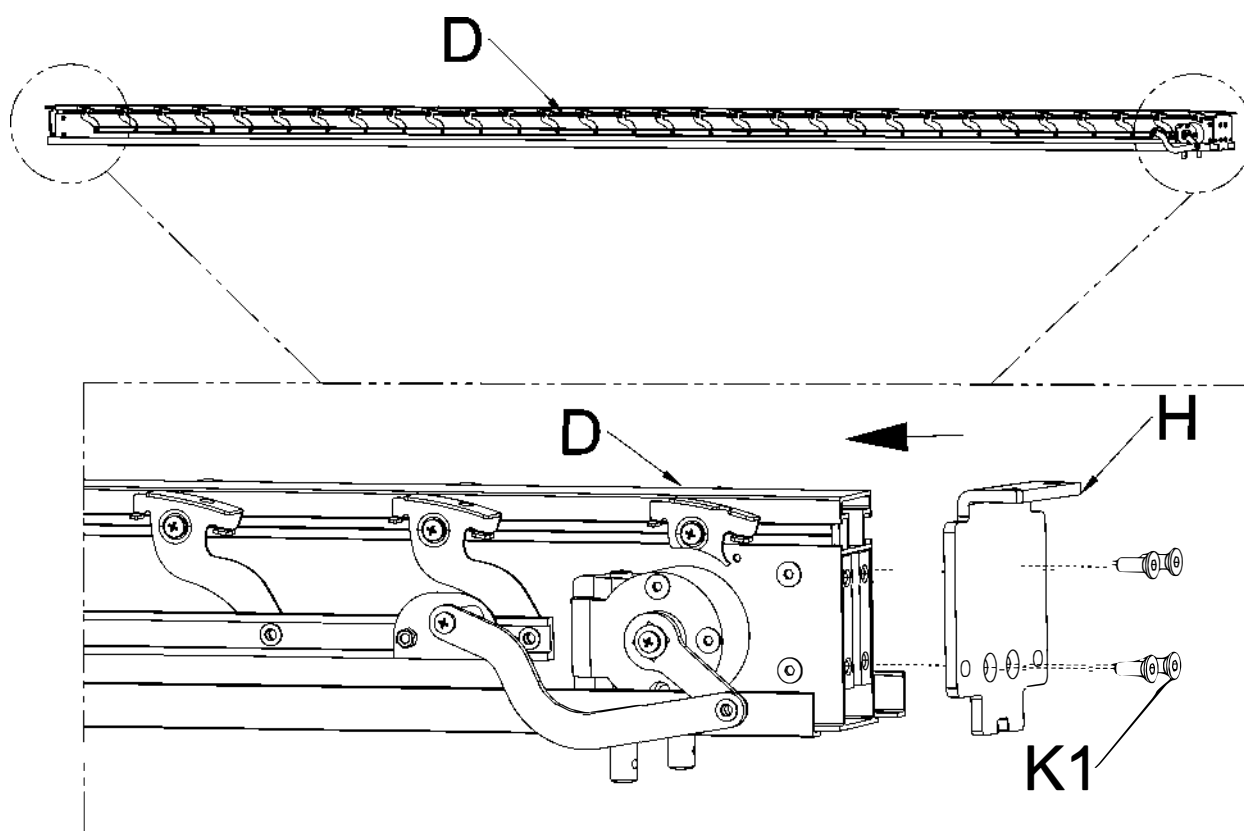
1. Retirez le film de protection à l'arrière du ruban LED. Collez-le dans les rainures en U des traverses.
2. Placez les pièces de maintien tous les 20-25 cm sur le ruban LED.
3. Montez, aux 2 extrémités, les pièces de finition dans la rainure en U.
4. Insérez la baguette translucide dans la rainure en couvrant ainsi le ruban LED.



Même phases pour les traverses B1 et B2

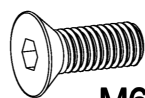


2) Montez les pièces H aux extrémités de la traverse centrale D à l'aide des vis K1.



x2

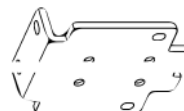
K1



M6*16

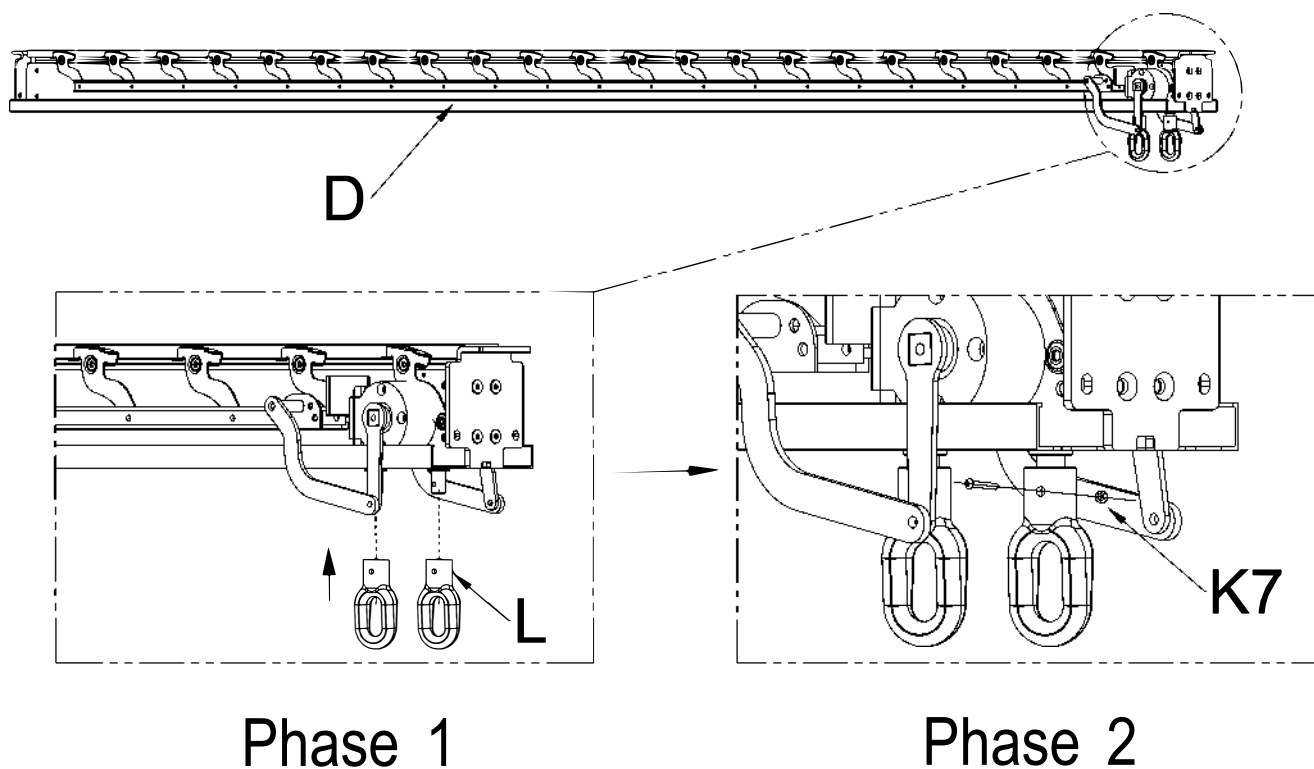
Pcs : 8

H



Pcs : 2

3) Montez les 2 articulations L sur le mécanisme de la traverse D à l'aide de l'écrou K7.



Phase 1

Phase 2

L



Pcs : 2

K7



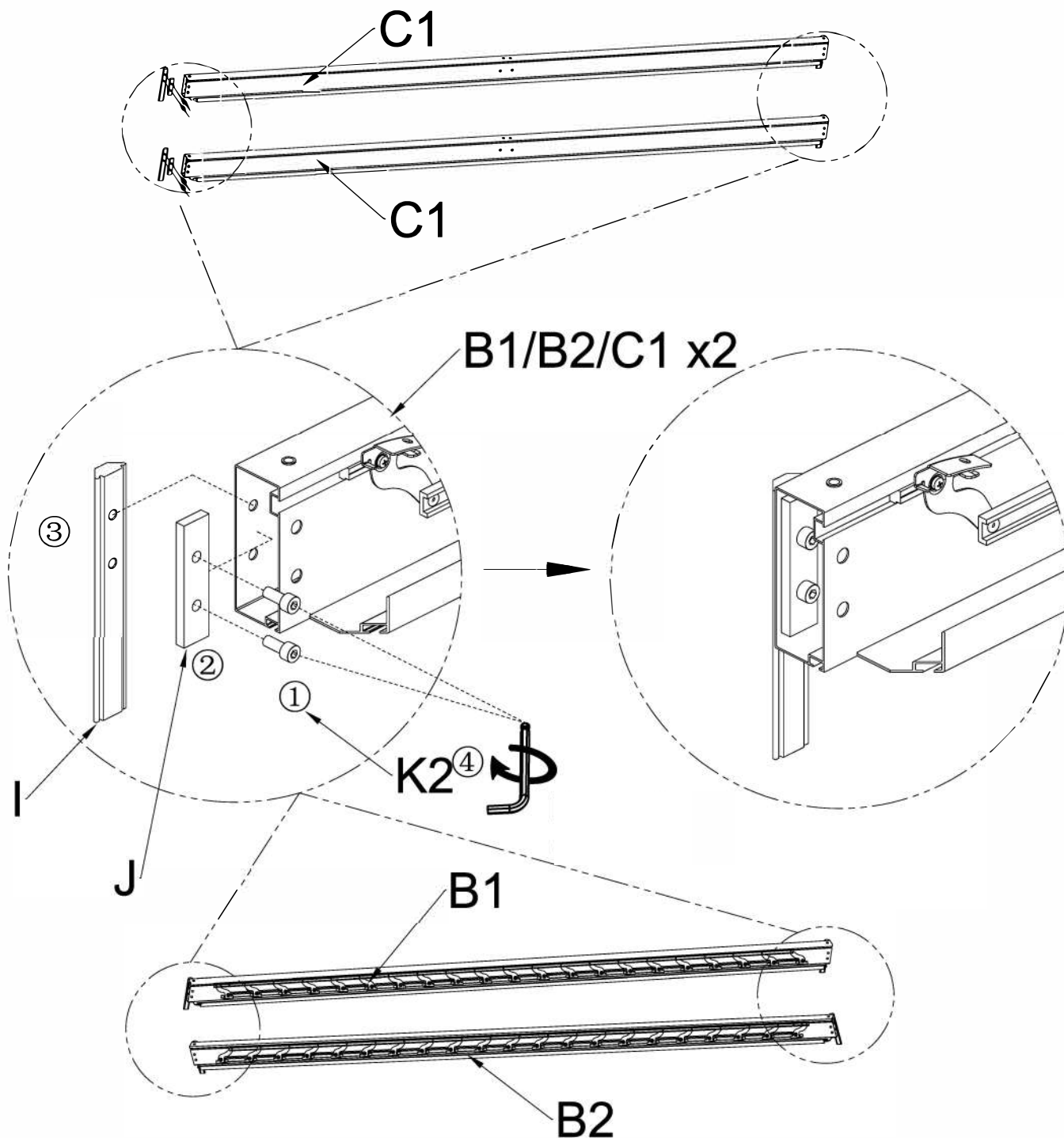
M4



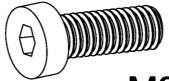


M4*20

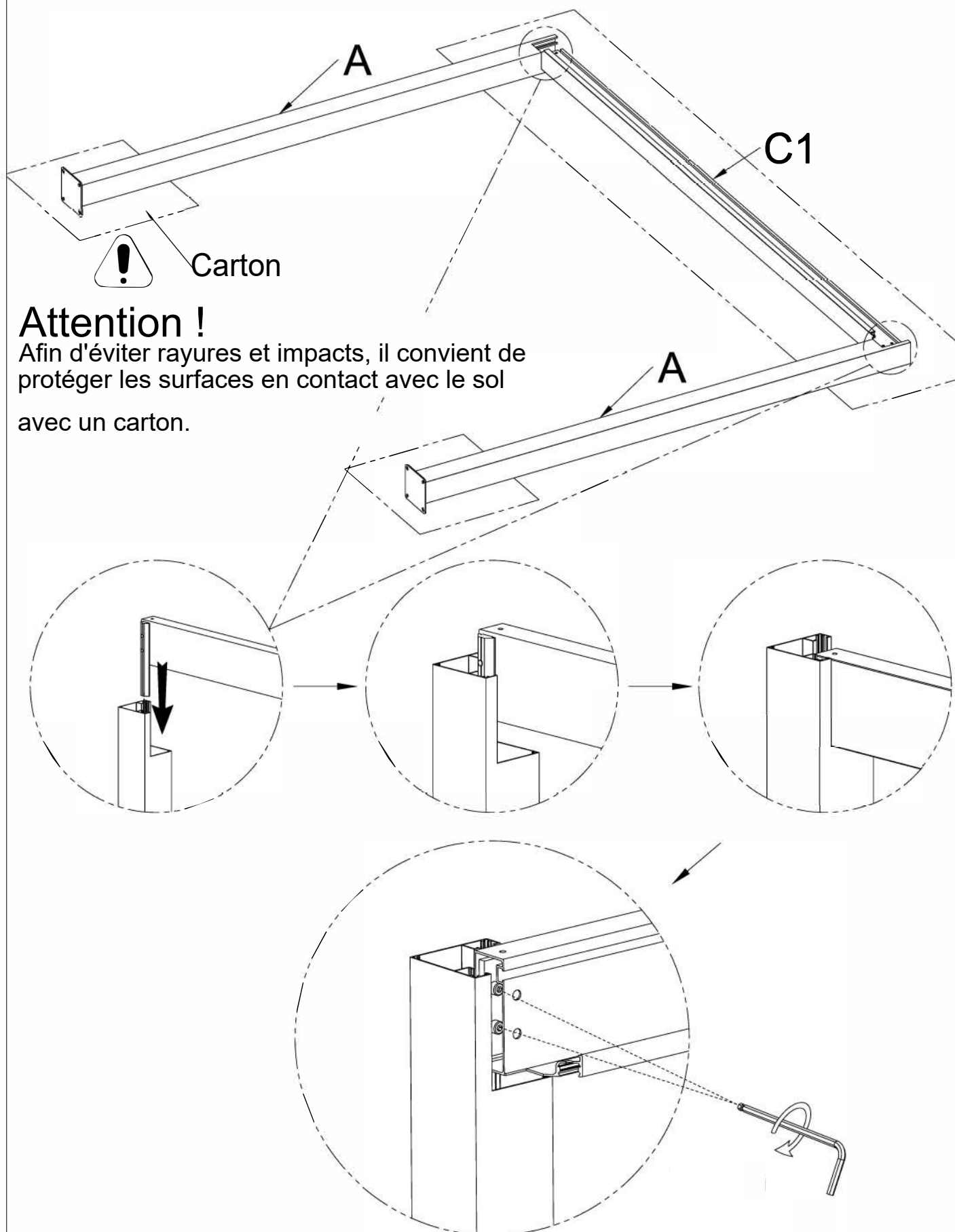
Pcs : 2

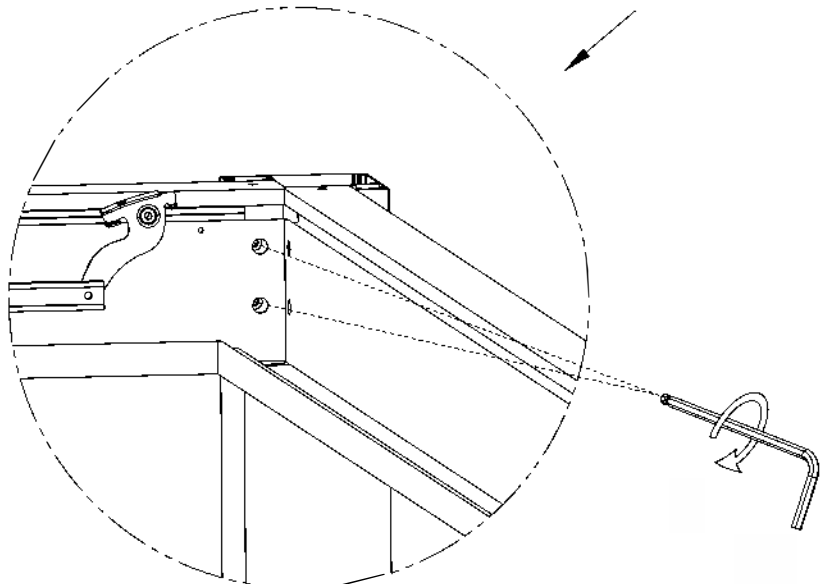
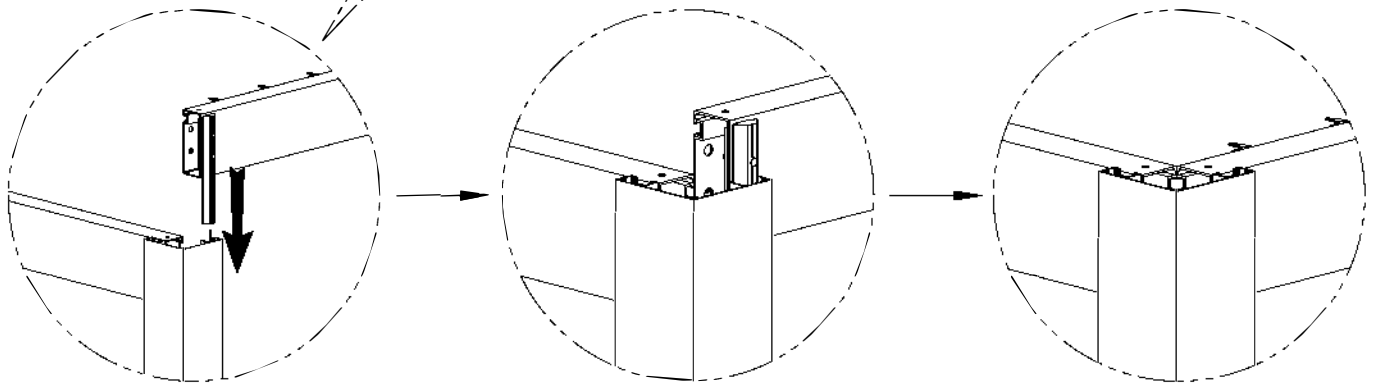
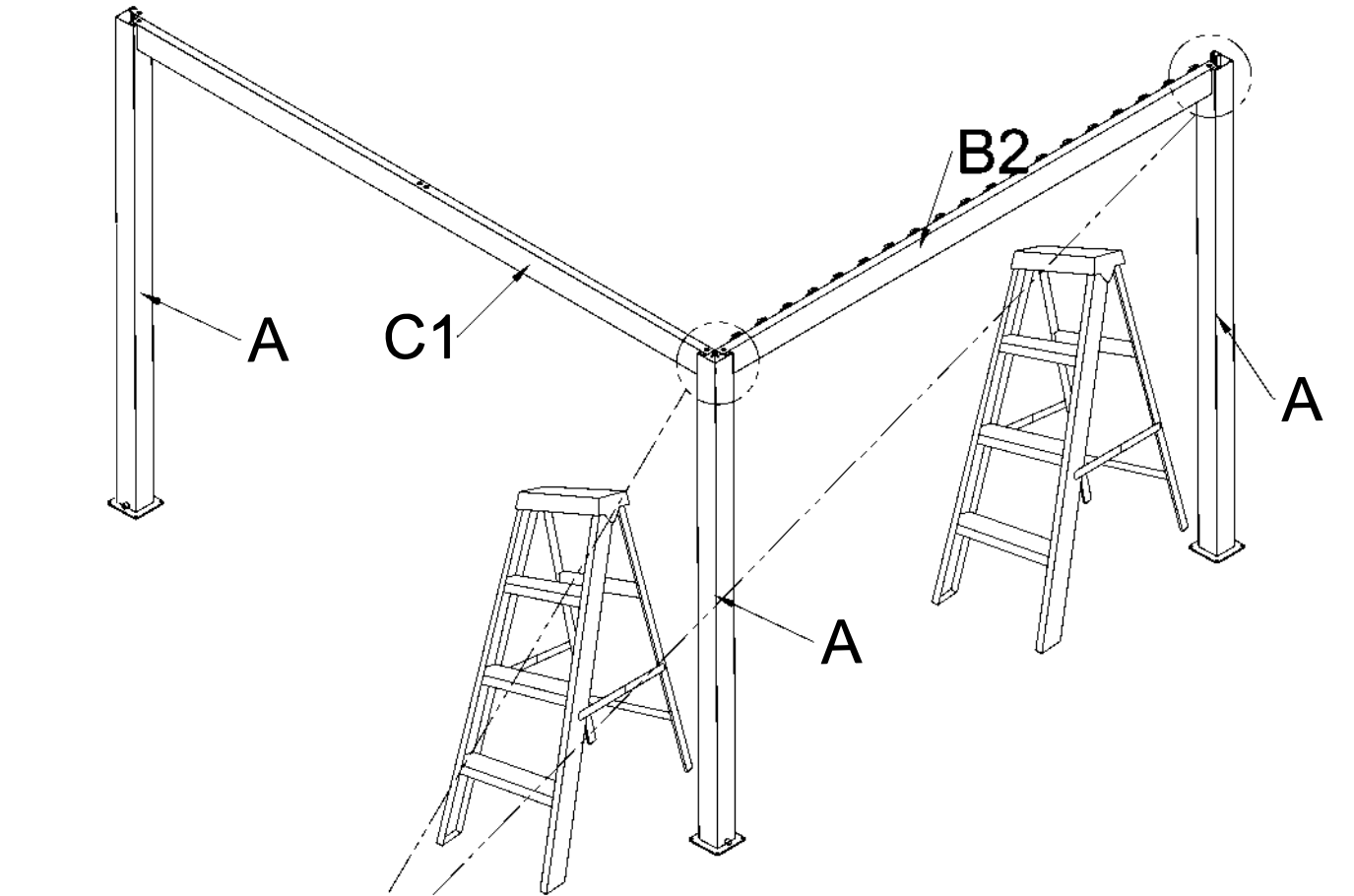
Mettez en place les pièces de jonction angulaire (J) côté intérieure des traverses C1, B1 et B2 en les vissant dans les pièces (I) comme présenté plus bas, à l'aide des vis K2, reproduisez cette phase de travail des 2 côtés sur C1, B1 et B2. Ne pas serrer les vis, il faudra du jeu fonctionnel pour insérer aisément les pièces (I) dans les poteaux.

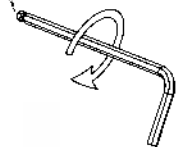
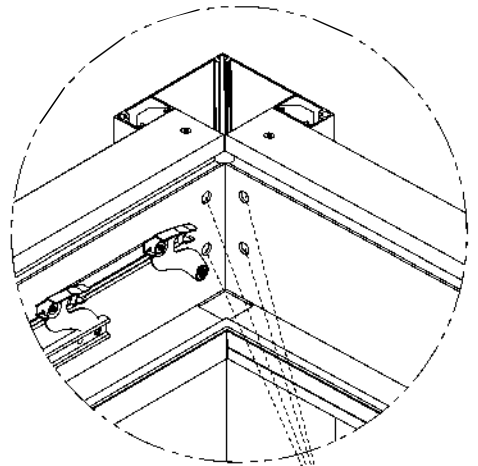
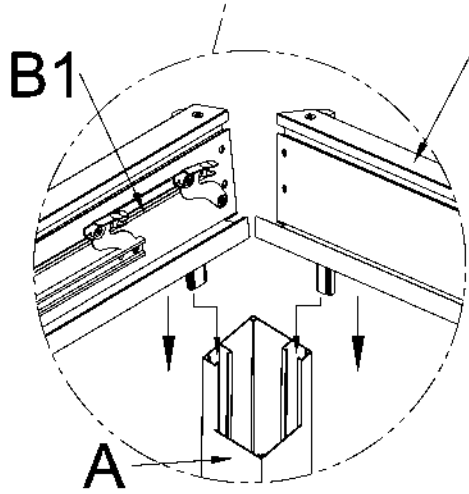
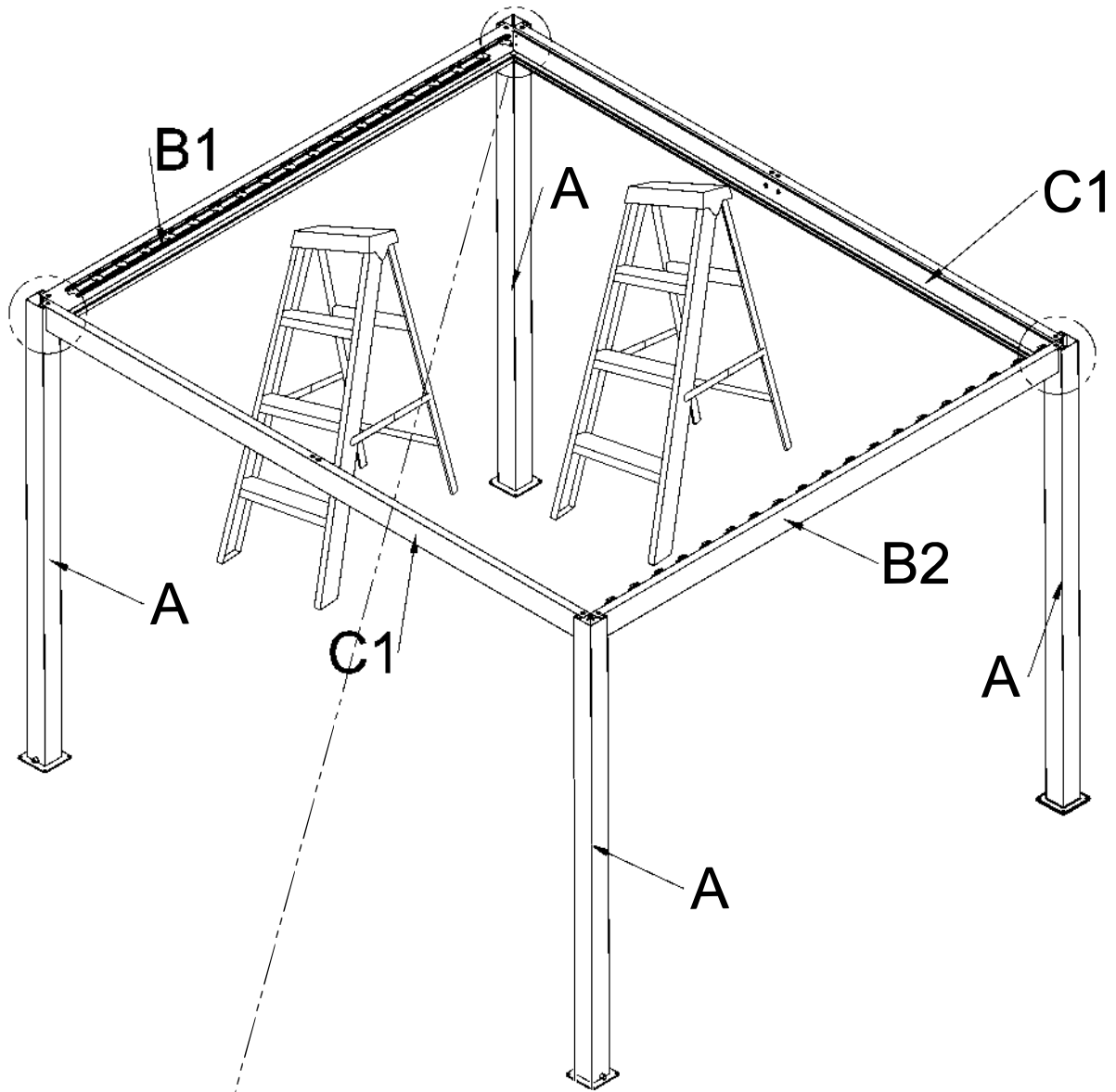


I		Pcs : 8	J		Pcs : 8
K2	 M8*25	Pcs : 16			

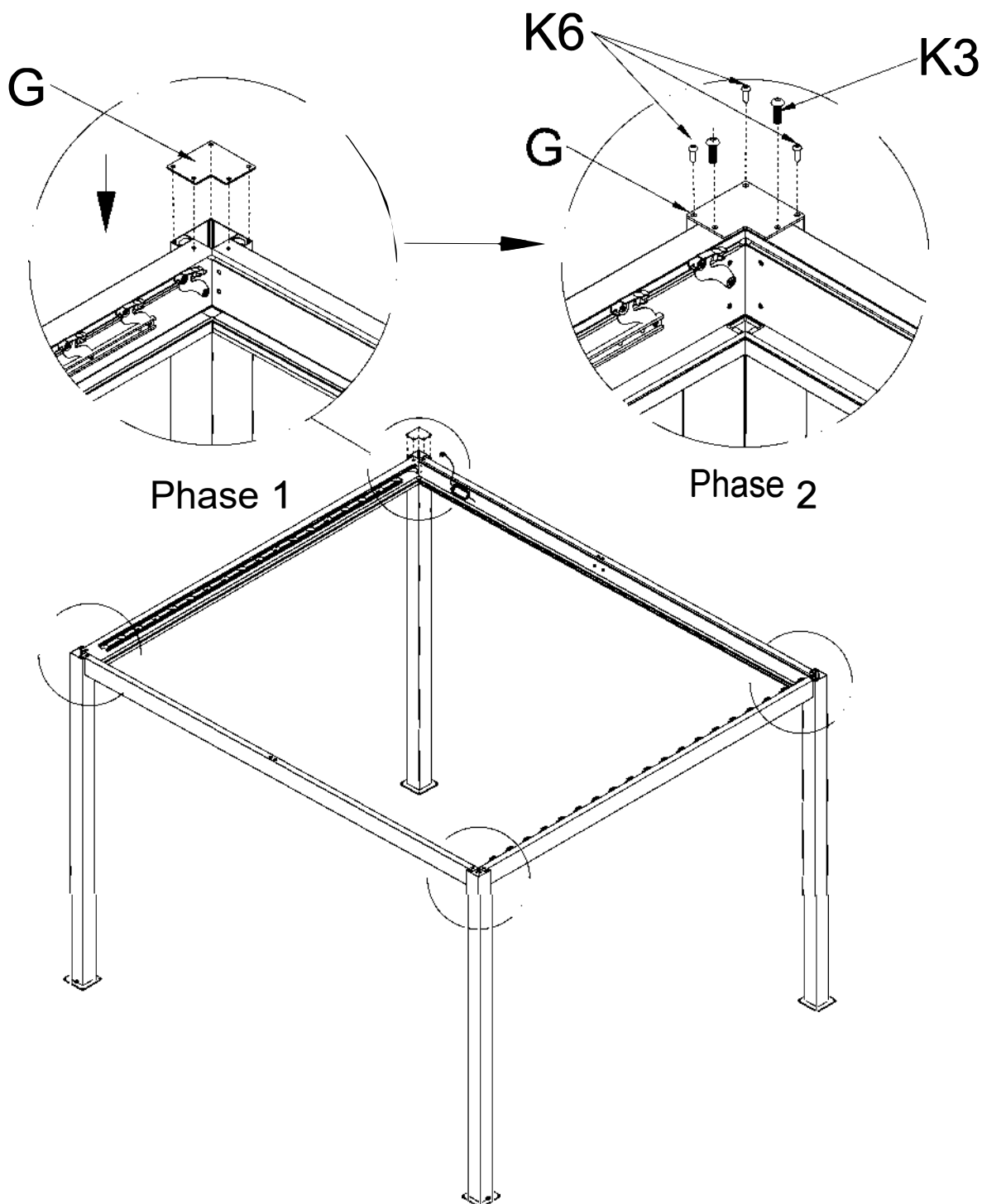
5) Assemblage des poteaux avec les traverses.



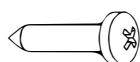




6). Montez les plaques de finition G sur le dessus des poteaux à l'aide des vis K3 et K6.
 Vous pouvez maintenant serrer à fond les vis K2 de la phase 4.



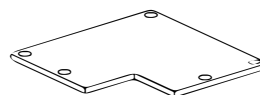
K6



ST5.5*16

Pcs : 12

G



Pcs : 4

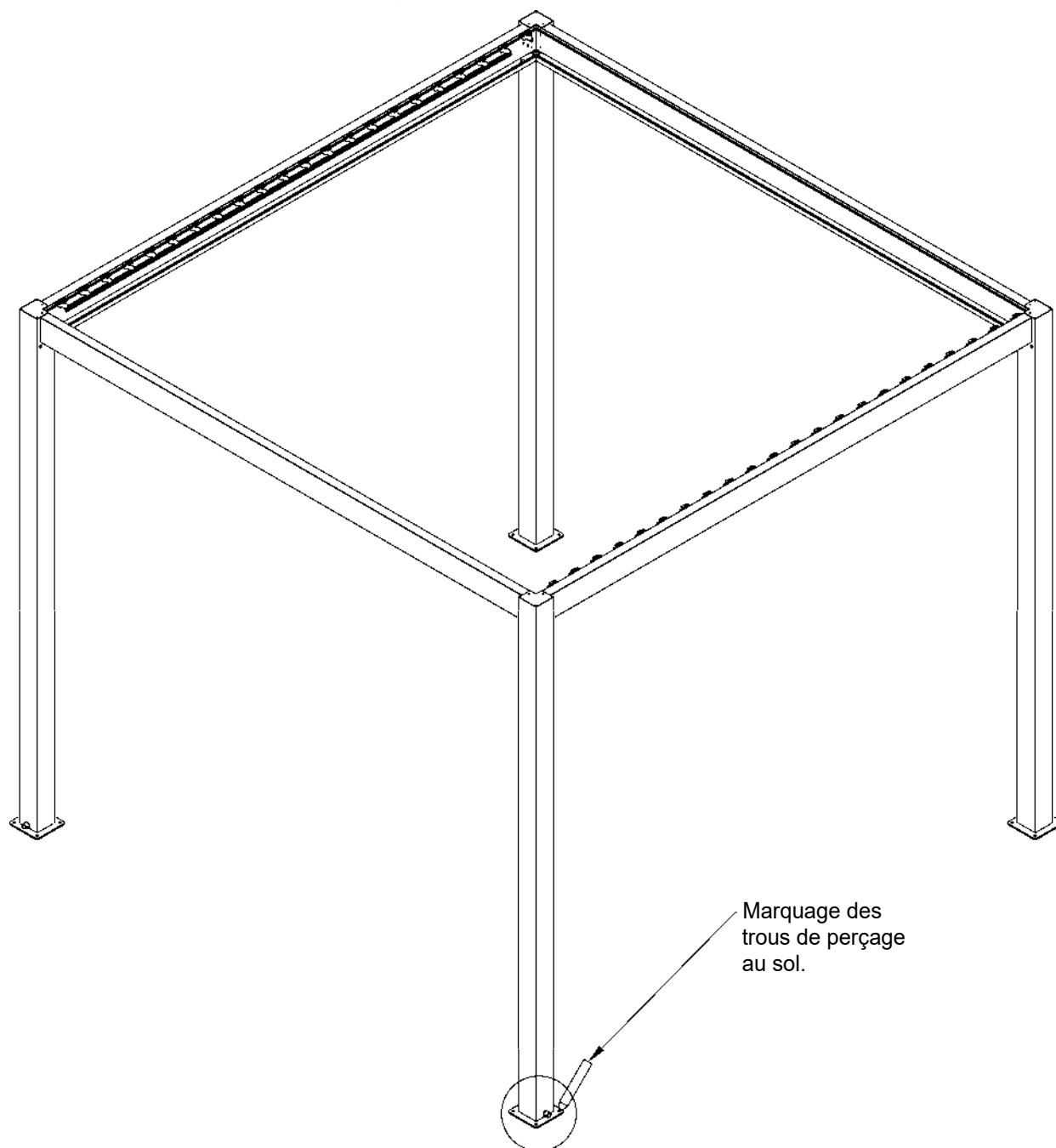
K3



M6*16

Pcs : 8

7. A l'aide d'un niveau à bulles, vous pouvez, maintenant mettre les poteaux d'aplomb. Il convient de vérifier les dimensions entre les poteaux, en haut et en bas. Dans le même esprit, vous vérifierez les diagonales, elles devront être identiques.
Après cela, vous repérerez les trous de fixation au sol, des platines, par marquage.

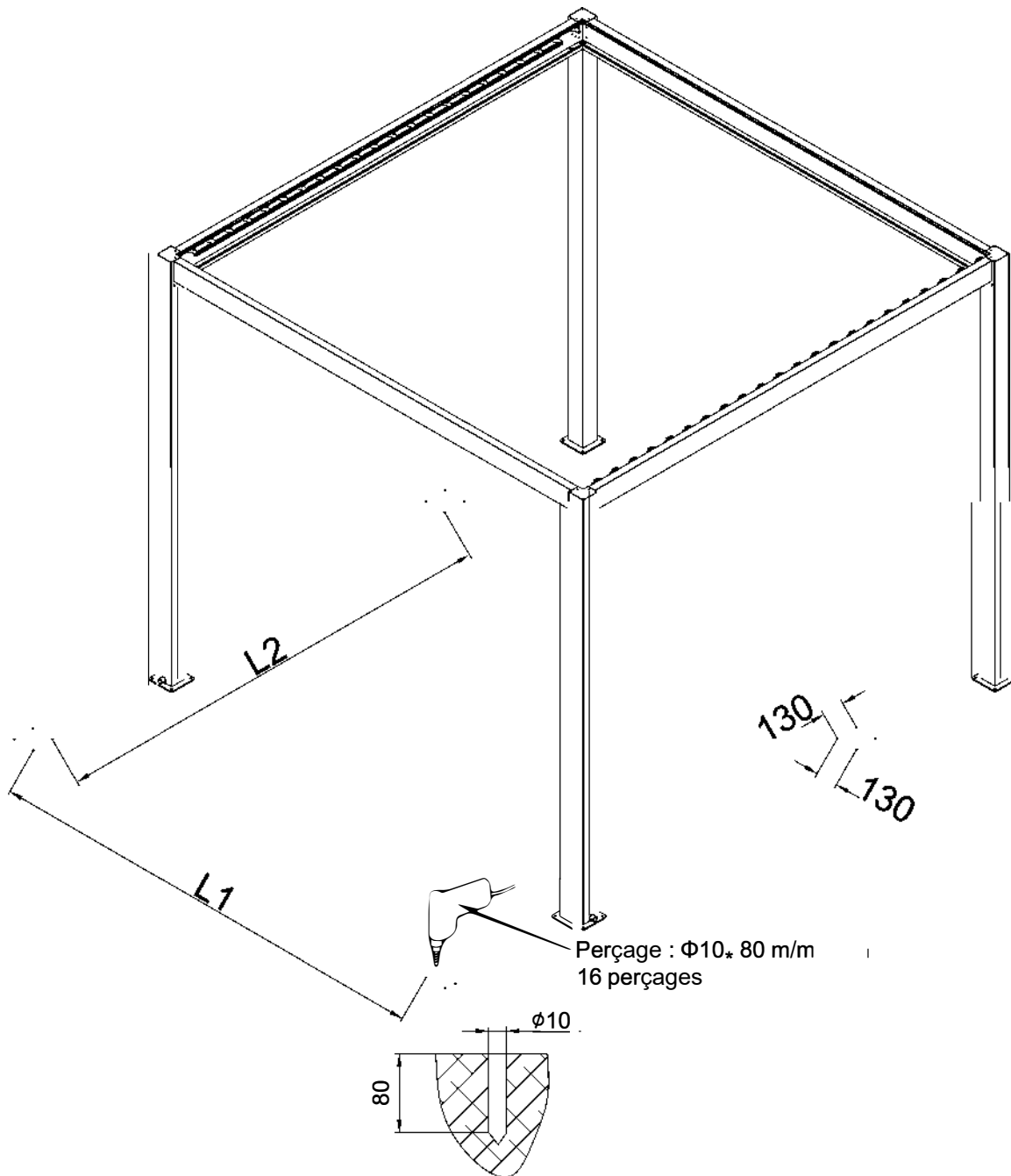


Crayon ou pointeau.
(non fournis)

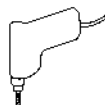


8) Percez les trous
avec un forêt de D 10
m/m, profondeur 80
m/m.

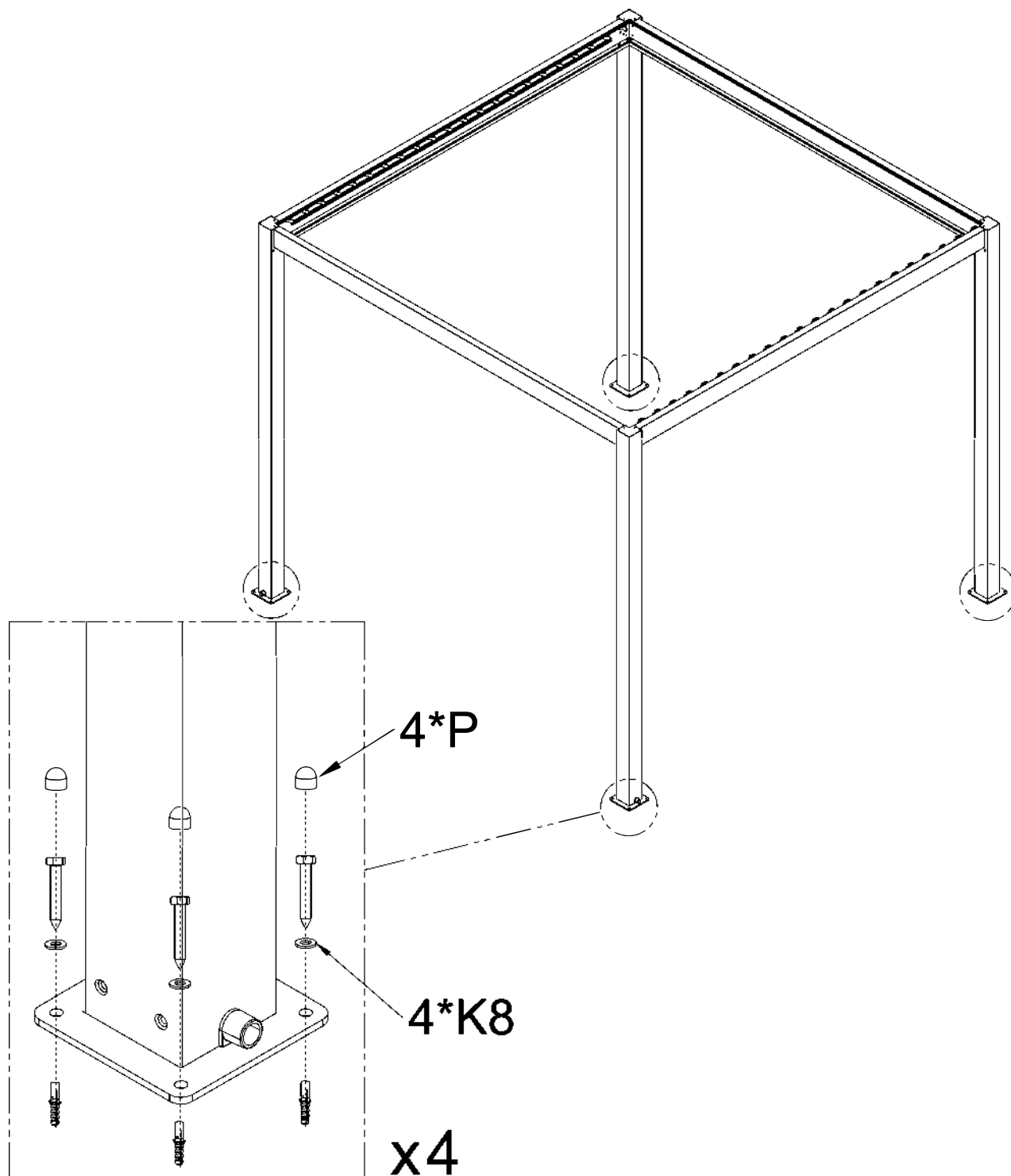
Dimensions	L1(M/M)	L2(M/M)
3*3M	2676	2676
3*4M	2676	3668
4*3M	3668	2676
4*4M	3668	3668

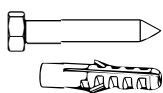


Perceuse à percussion et forêt
de D 10- non fournis-



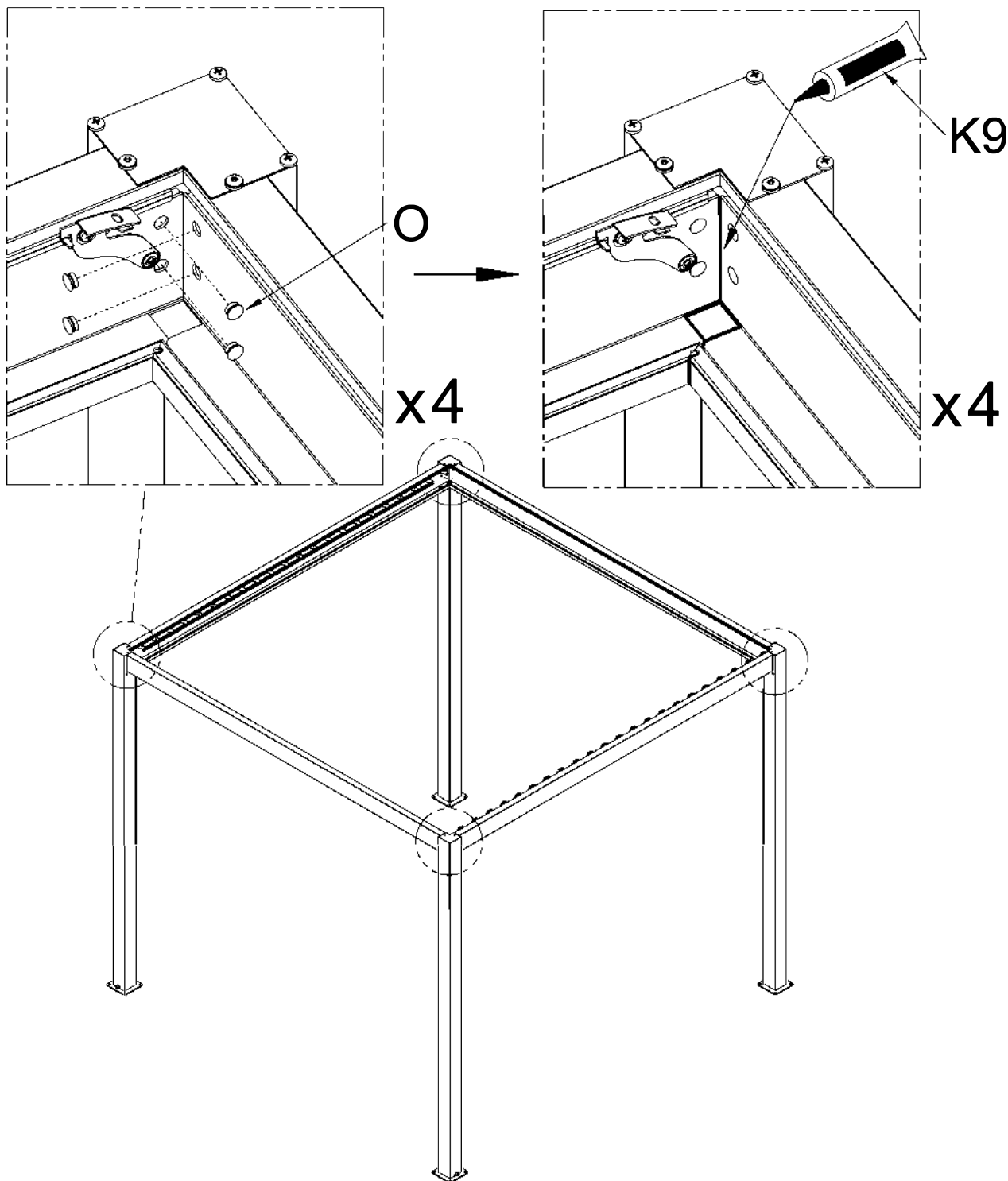
9) Positionnez les chevilles et serrer les vis en veillant à mettre en place les rondelles K8, puis mettez en place les capuchons sur les têtes de vis.



K8  Pcs : 16

P  PCS : 16

10) Mettre en place les capuchons (O) afin d'obturer les orifices donnant accès aux vis de serrages des poteaux. Puis, vous à l'aide du tube de silicone K9, vous poserez un joint d'étanchéité à la jonction angulaire des traverses.



K9



Pcs : 1

O



Pcs : 16

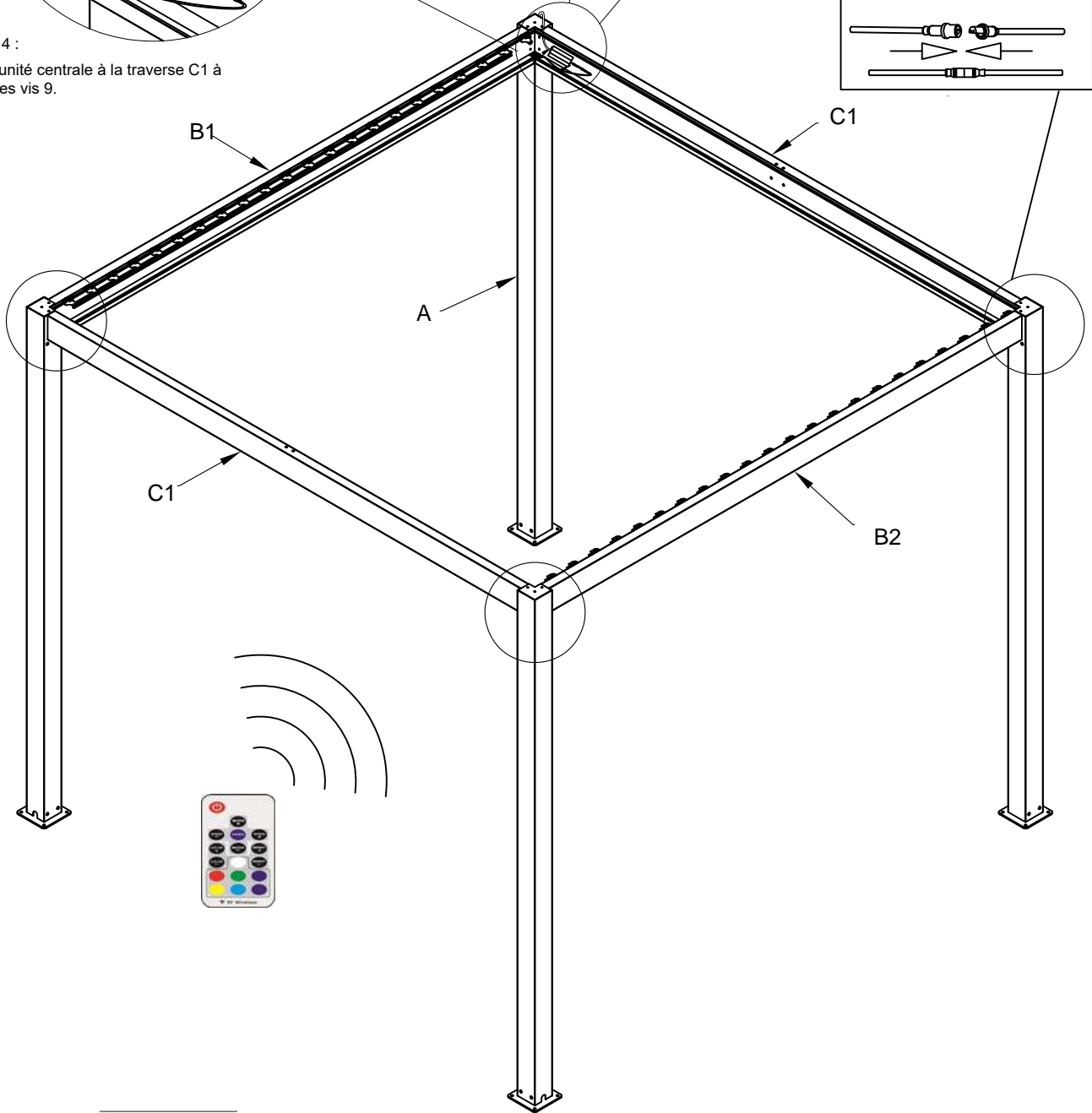
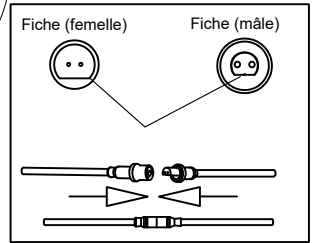
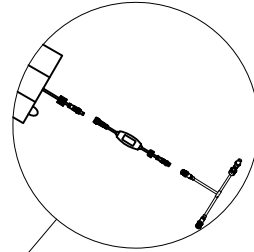
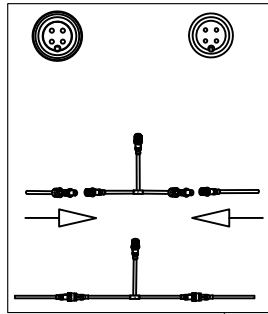
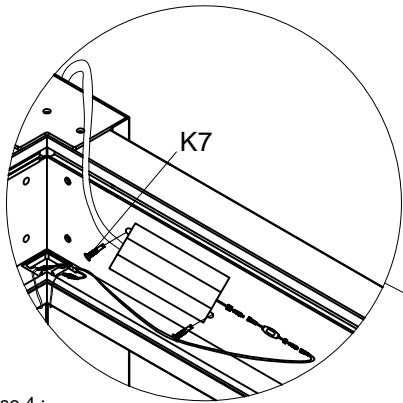
Brachement du bandeau lumineux

Phase 3 :
Branchez le bandeau avec le connecteur en T K10.

Phase 2 :
Branchez les fiches entre l'unité centrale avec K12 puis avec la fiche en T- K10.

Phase 1 :
Branchez les fiches mâles et femelles en B2 et C1. Renouvelez cette phase 3 x (aux 3 autres angles).

Phase 4 :
Fixer l'unité centrale à la traverse C1 à l'aide des vis 9.

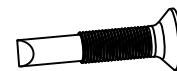


K10



Pcs : 1

9



Pcs : 2

K12



K12 : 1

K11

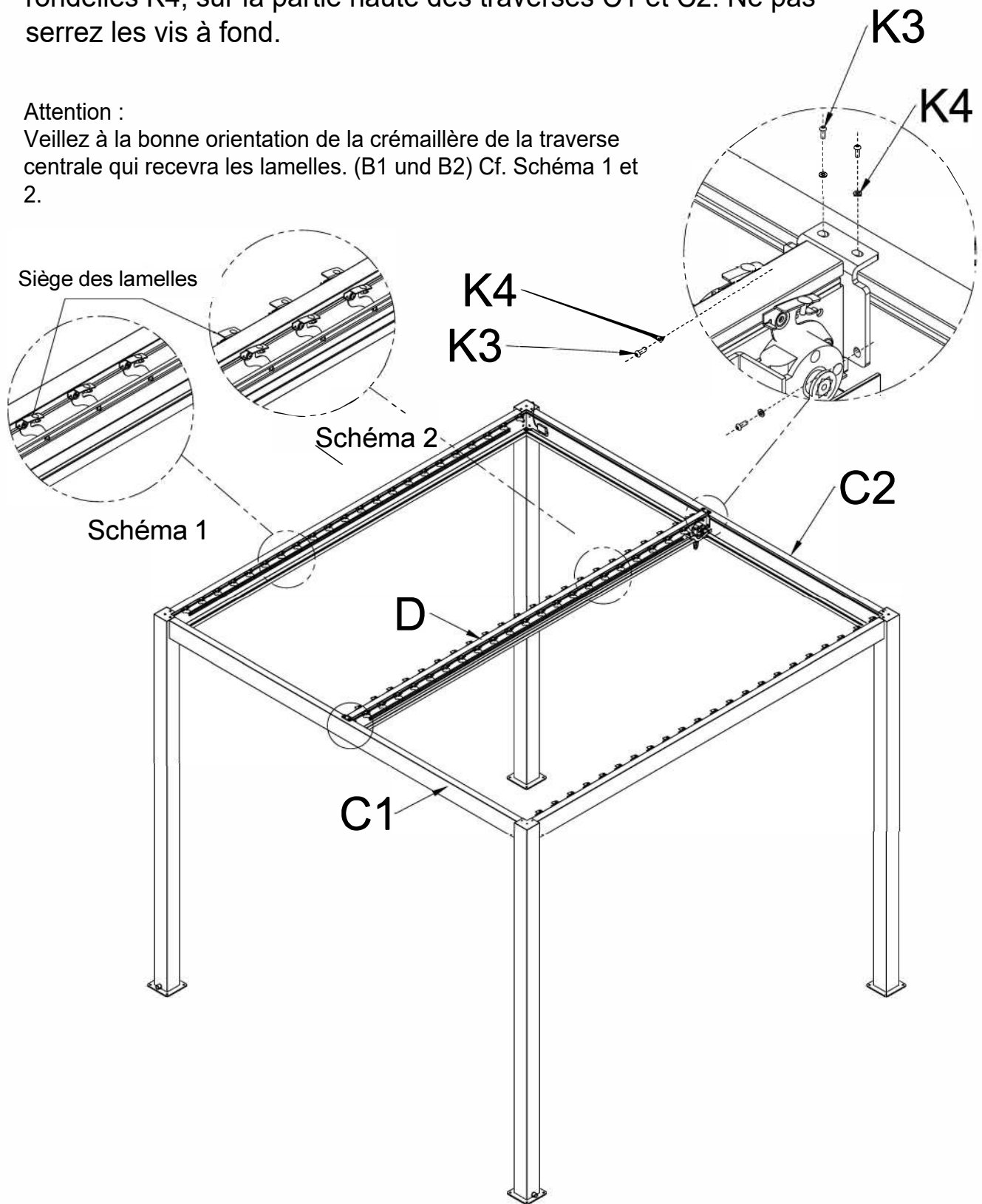


Pcs : 1

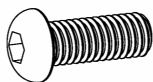
11) Montez la traverse centrale à l'aide des vis K3 et des rondelles K4, sur la partie haute des traverses C1 et C2. Ne pas serrez les vis à fond.

Attention :

Veillez à la bonne orientation de la crémaillère de la traverse centrale qui recevra les lamelles. (B1 und B2) Cf. Schéma 1 et 2.



K3



M6*16

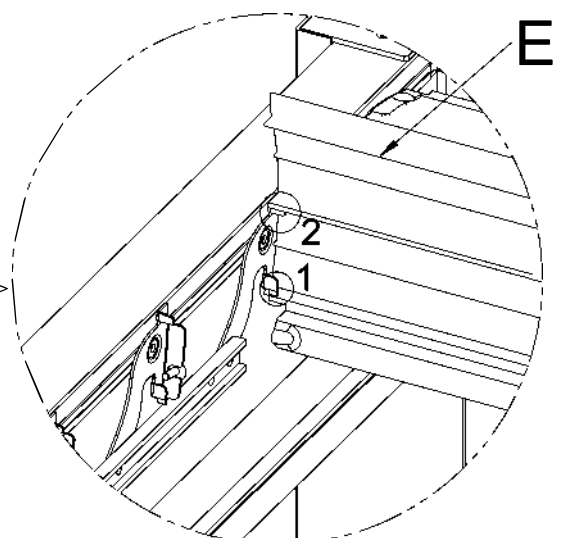
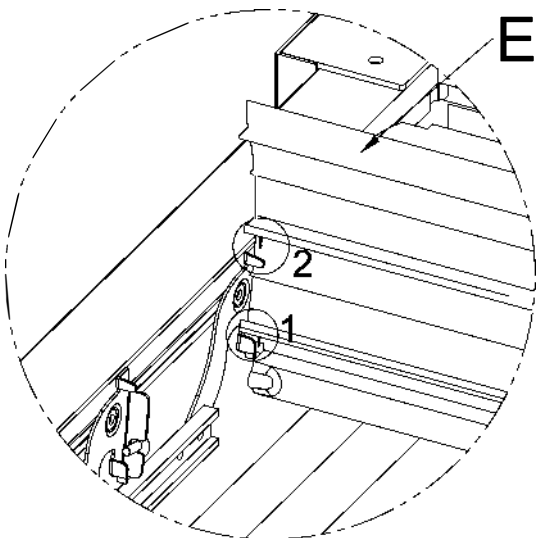
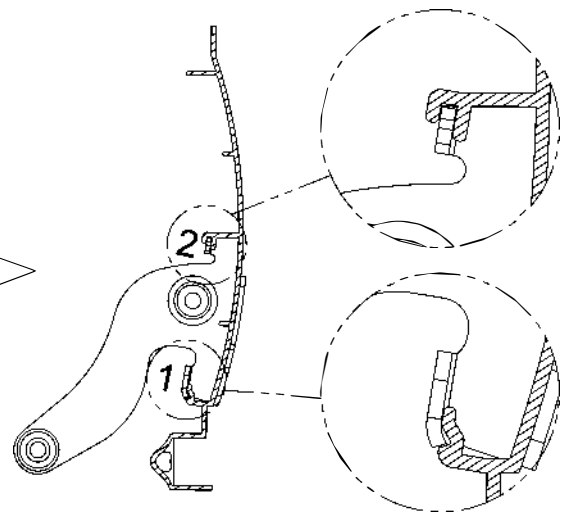
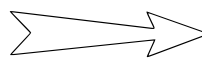
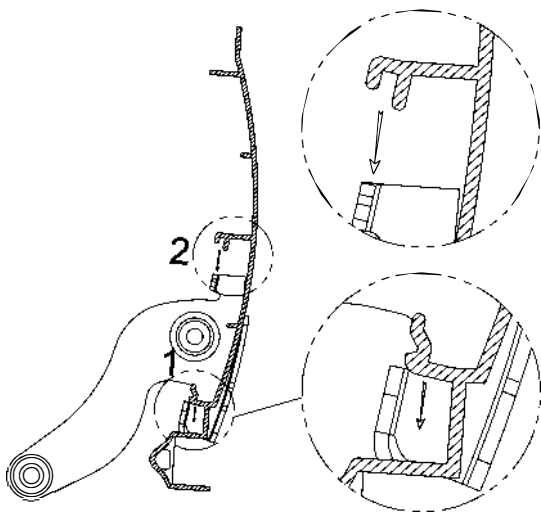
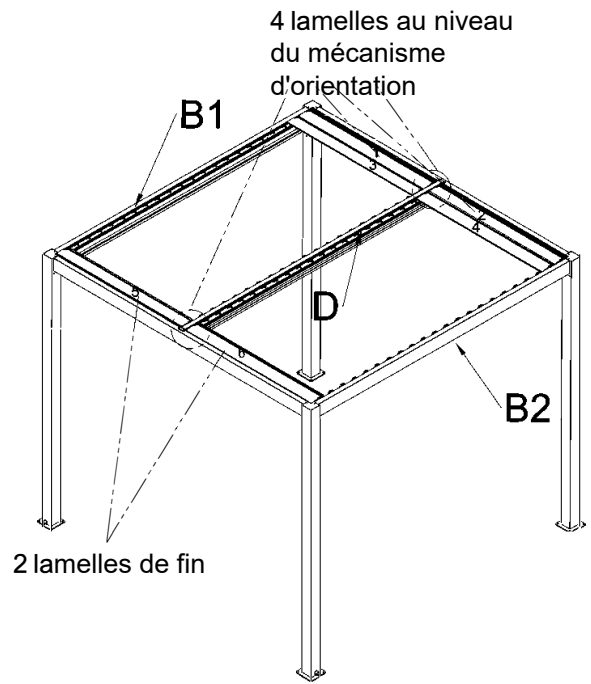
Pcs : 8

K4

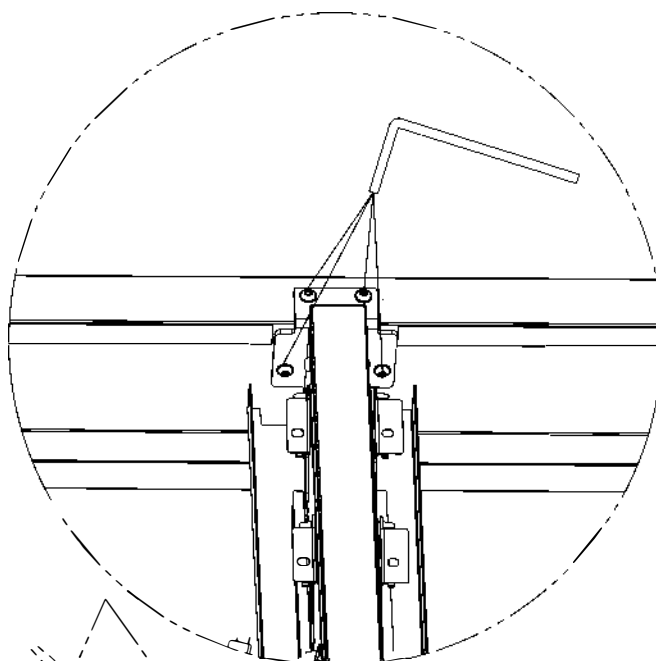


Pcs : 8

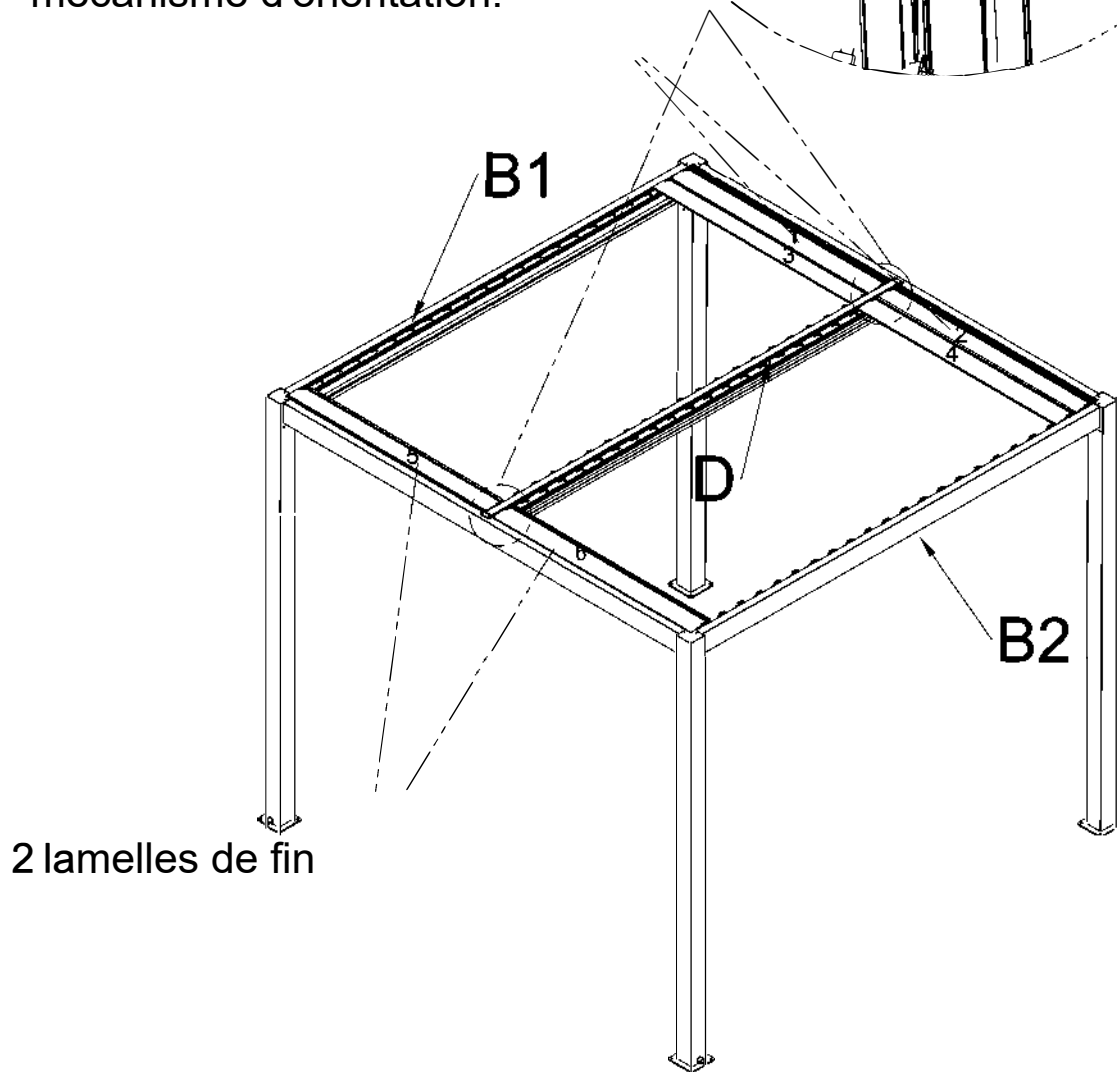
12.1) Montez d'abord les 6 lamelles aux endroits précisés. Les lamelles sont insérées dans les sièges de la crémaillère centrale et dans celles des traverses à droite et à gauche. Cf. les schémas ci-dessous.



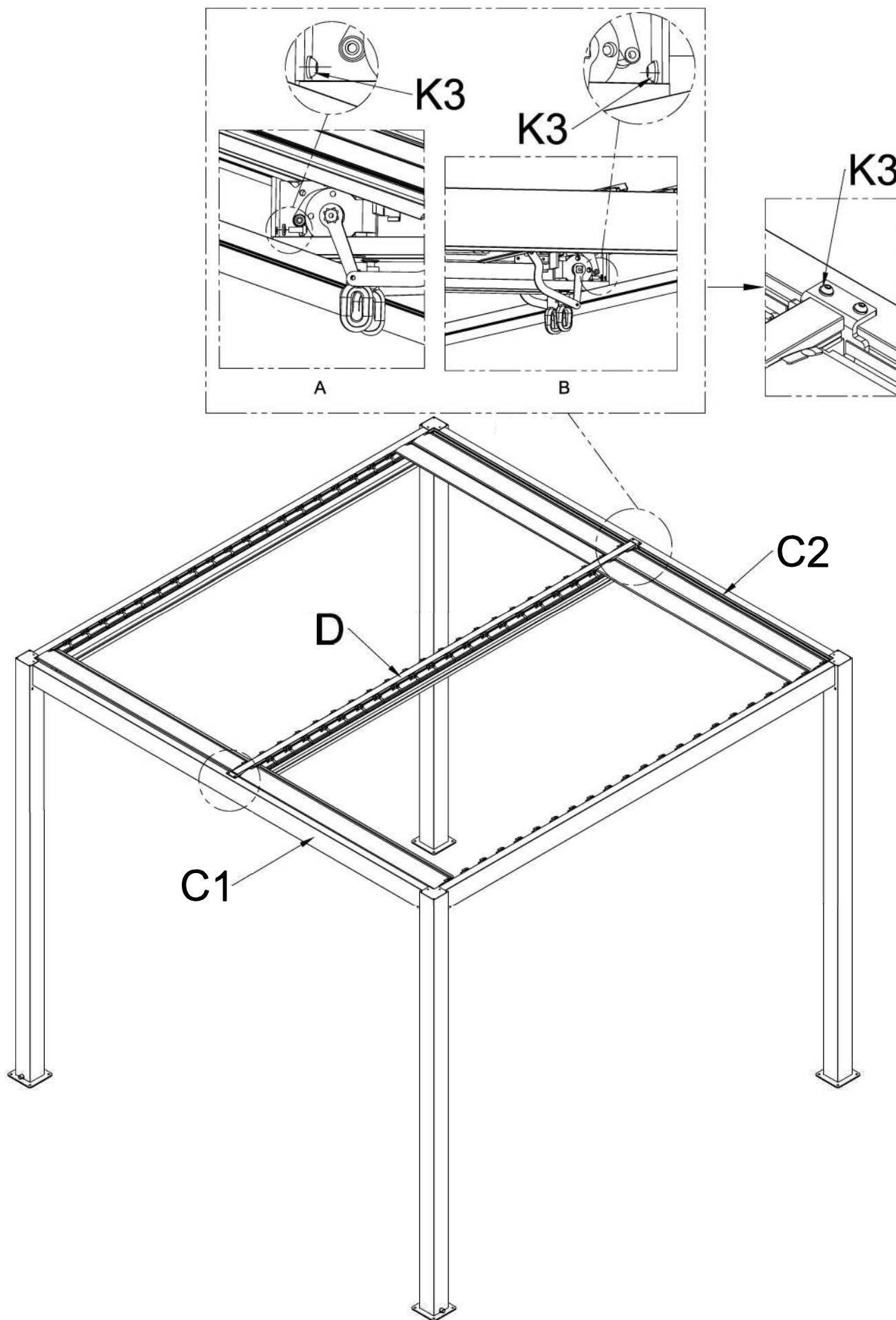
12.2) Après la mise en place des 6 premières lamelles, il convient d'essayer si elles sont fonctionnelles, c'est à dire orientables. Maintenant, si le mécanisme permet une orientation aisée, vous serrerez les vis au-dessus de la traverse centrale.



4 lamelles au niveau du mécanisme d'orientation.

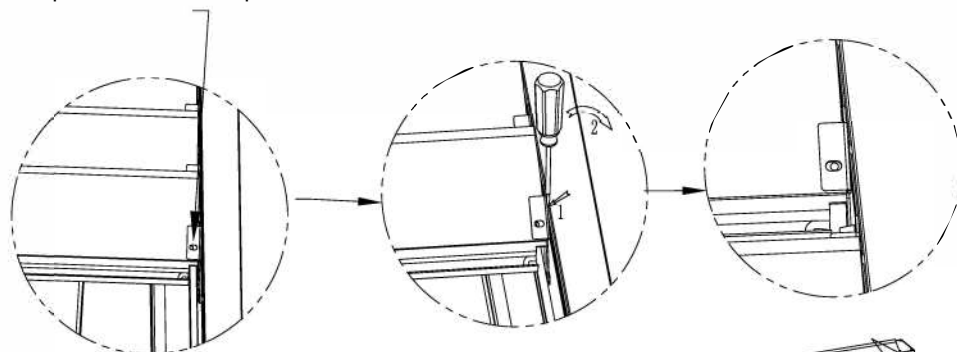


13. Comme en phase 12, il convient de serrer les vis de la traverse 12 côté mécanisme d'orientation.
Continuez à insérer toutes les lames (E) orientables.

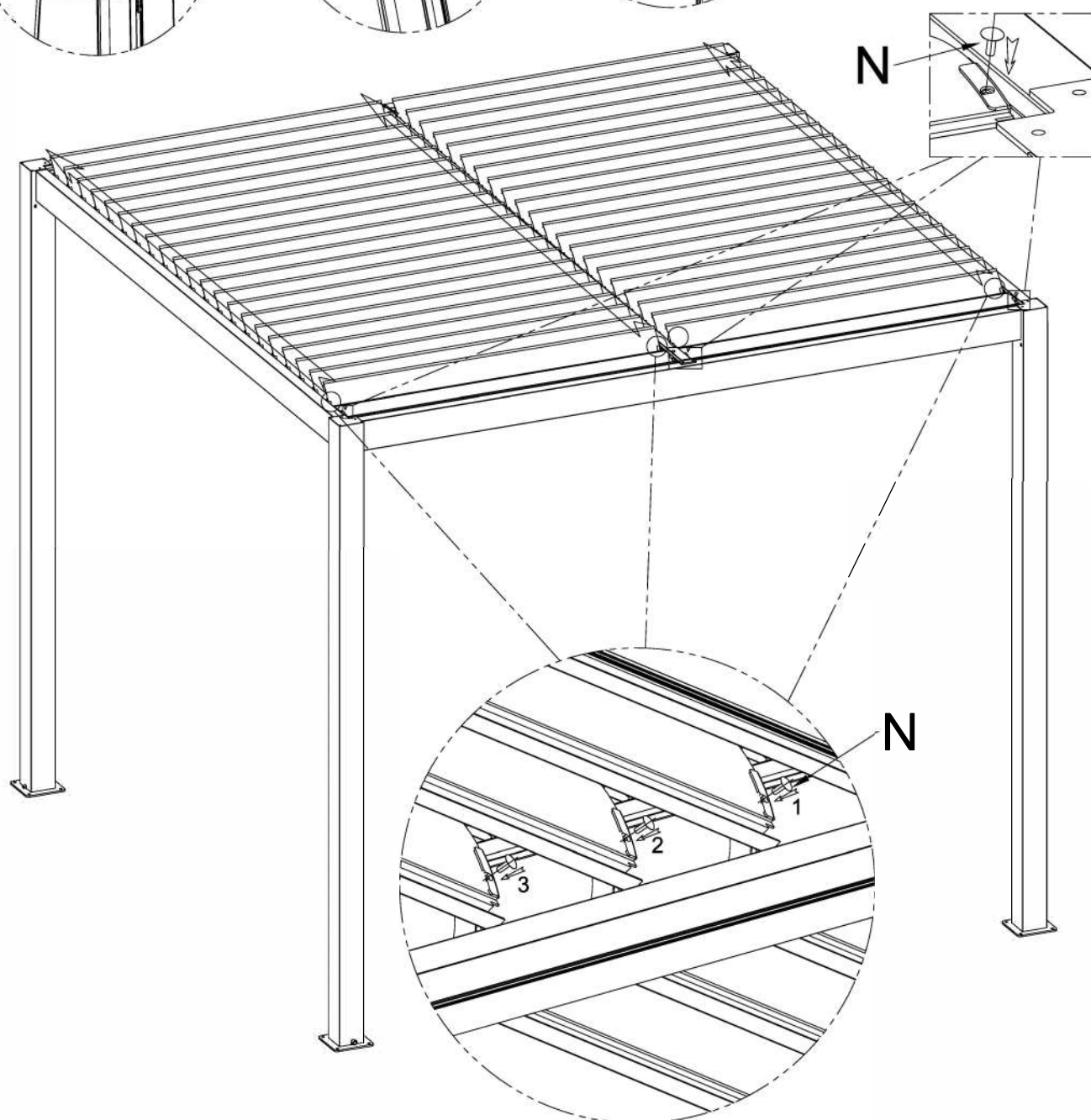


14. Montez les capuchons N dans les lamelles E.

Si les trous de passage des lamelles orientables ne coïncident avec ceux du siège, il convient d'utiliser un tournevis afin de les aligner. Cela permettra une mise en place aisée des capuchons.

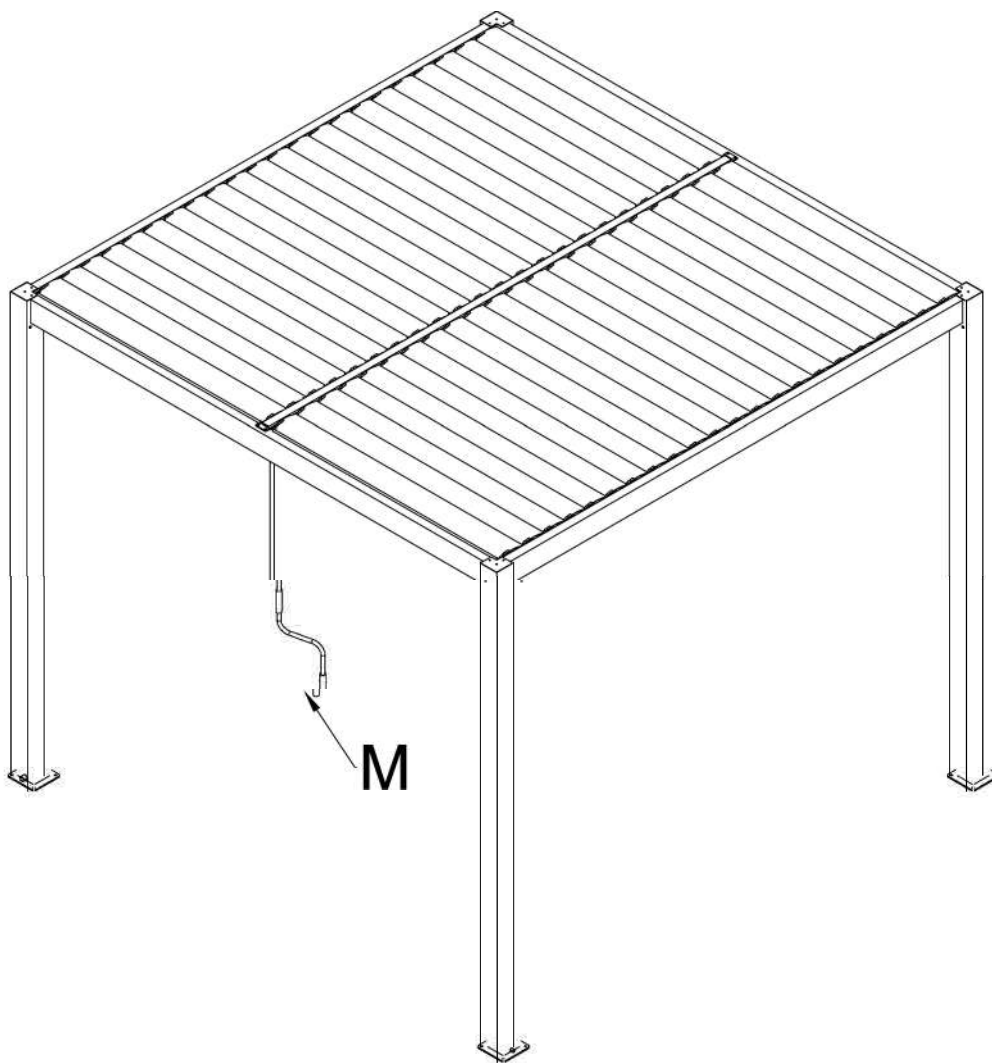


Montez les capuchons selon le schéma ci-dessous.



Placez le mécanisme de telle façon que vous puissiez présenter les lamelles à la verticale, lors de l'insertion.

15) Suspendez la manivelle dans l'articulation du système d'orientation, en actionnant la manivelle, vous orienterez les lamelles.



M



Pcs :1