



TIMBRA.
TECH Innovating Nature
Building Futures

Guide d'Installation **Terrasse**

Avertissement: veuillez consulter votre code du bâtiment local afin de vous assurer que votre projet est installé conformément aux exigences en vigueur. Consultez également votre service local de l'urbanisme pour connaître les obligations en matière de permis. Les plans et schémas indiquant l'emplacement des vis et clous sont fournis à titre indicatif uniquement. Portez toujours des lunettes de sécurité et un masque anti-poussière lorsque vous travaillez avec les produits **TIMBRA Tech**. Le perçage, le sciage, le ponçage ou l'usinage du bois génèrent de la poussière de bois. Évitez d'inhaler cette poussière ; utilisez un masque anti-poussière ou tout autre dispositif de protection individuelle adapté.

1.

Stockage

Dans la mesure du possible, entreposez les lames de terrasse **TIMBRA Tech** à l'intérieur. Évitez toute exposition directe au soleil, car les rayons UV peuvent altérer la couleur. Si le stockage à l'extérieur est inévitable, surélevez les lames d'au moins 150 mm par rapport au sol. Empilez-les de manière uniforme. Recouvrez-les d'une bâche étanche et opaque à la lumière. Laissez les extrémités de la bâche ouvertes afin d'assurer une bonne ventilation et d'éviter tout dommage lié à l'humidité. Les lames **TIMBRA Tech** ne doivent jamais être laissées sous la pluie ni exposées à une humidité excessive lorsqu'elles sont dans leur emballage d'origine, car elles ne peuvent pas sécher correctement lorsqu'elles sont emballées hermétiquement. Idéalement, stockez les lames sur le site de pose pendant quelques semaines avant l'installation afin de leur permettre de s'acclimater au taux d'humidité ambiant, tout en les protégeant avec une housse adaptée pour éviter toute détérioration liée à l'humidité.

2.

Construire une sous-structure adéquate et prévenir les dommages liés à l'humidité

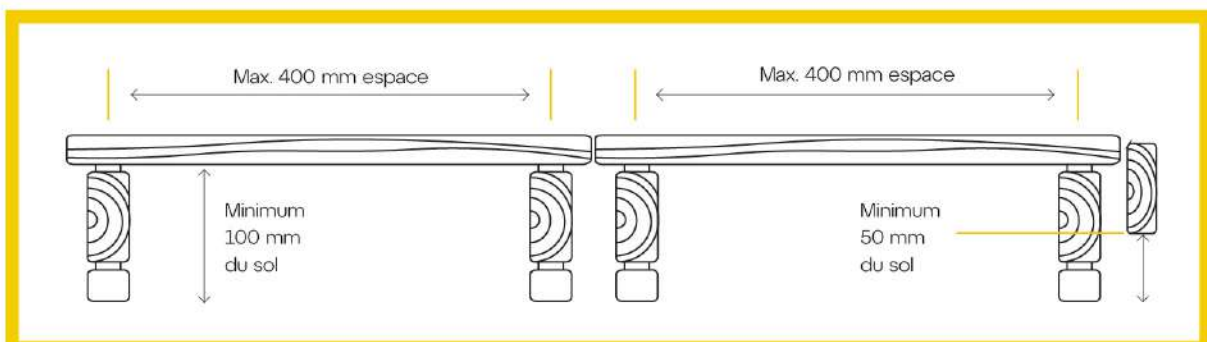
- **IMPORTANT:** Inspectez soigneusement les lames avant l'installation afin de détecter tout défaut de fabrication, problème lié à l'humidité ou dommage survenu durant le transport. N'installez pas de lames défectueuses.

UNE FOIS INSTALLÉS, LES PRODUITS SONT CONSIDÉRÉS COMME ACCEPTÉS QUANT À LEUR QUALITÉ.

Prévoyez un surplus de 10 % afin de compenser les découpes et éventuelles pertes.

Sous-Structure:

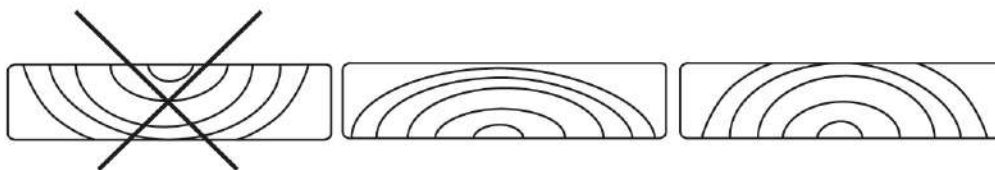
- Assurez-vous que les lambourdes soient parfaitement nivelées avant d'installer les lames **TIMBRA Tech**.
- Nous vous recommandons d'utiliser des solives en pin thermo ou en métal **TIMBRA Tech Benchmark** pour garantir que vos solives durent aussi longtemps que votre terrasse.
- Une entraxe de 400 mm maximum est conseillé entre les lambourdes.
- Lors de l'assemblage de deux lames dans le sens de la longueur, assurez-vous que leurs extrémités reposent sur des lambourdes distinctes si la largeur de celles-ci est inférieure à 80 mm. Dans le cas contraire, les



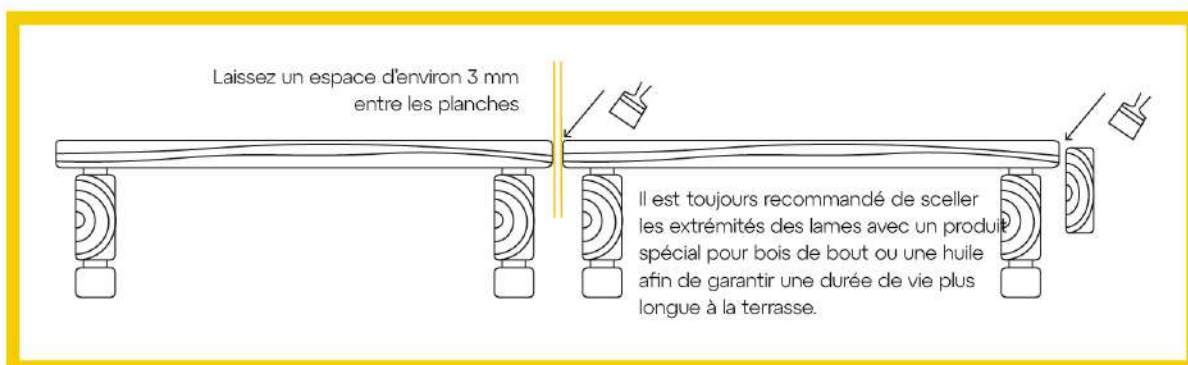
Prévenir les dégradations dues à l'humidité:

- ✚ Les lames de terrasse **TIMBRA Tech** ne doivent jamais être installées en contact direct avec le sol ou la surface d'un toit. Assurez-vous de maintenir une circulation d'air adéquate sous la terrasse afin d'éviter toute accumulation d'humidité.
- ✚ Un bon drainage est crucial : orientez l'eau à l'écart de la structure et assurez une pente suffisante sous la terrasse pour éviter les flaques.
- ✚ Une ventilation sous la terrasse est primordiale afin de prévenir les dommages liés à l'humidité. Consultez notre bulletin technique TB_TT 002/V01 pour plus de détails.
- ✚ Pour une installation optimale, les lames doivent être placées à au moins 100 mm du sol et surélevez légèrement les lambourdes afin de permettre une bonne aération et un séchage efficace.
- ✚ Évitez tout contact bois contre bois. Lors de la fixation des lames, prévoyez un écart de 4 à 8 mm à l'aide de cales ou bandes d'écartement, afin de réduire l'humidité stagnante et d'empêcher la prolifération de moisissures et champignons.
- ✚ La ventilation périphérique est essentielle : laissez les extrémités et côtés de la terrasse **TIMBRA Tech** ouverts, posez les plinthes avec des ouvertures d'air et maintenez un dégagement de 50 mm au sol et 20 mm contre les murs.
- ✚ Appliquez un ruban protecteur résistant aux UV sur la face supérieure des lambourdes pour éviter les infiltrations d'humidité.
- ✚ Les extrémités doivent impérativement être scellées à l'aide d'une cire ou d'une huile conçue à cet effet.
- ✚ Respectez un espacement de 4 mm pour les lames de 112 mm de large ou moins, et de 6 mm pour les lames plus larges, afin de limiter les risques de gonflement liés à l'humidité.
- ✚ Pour les lames de terrasse Basic, assurez-vous de poser la face aubier vers le bas. Pour les lames thermotraitées en Pin, nous recommandons de laisser la face la plus esthétique vers le dessus.

DUVET DE BOIS DE BASE



Note: La formation de fissures et de craquelures en surface ainsi que les variations de forme et de dimensions du bois liées à l'humidité de l'air sont des phénomènes naturels. Par conséquent, les caractéristiques des lames ne sont garanties qu'au moment de l'achat.

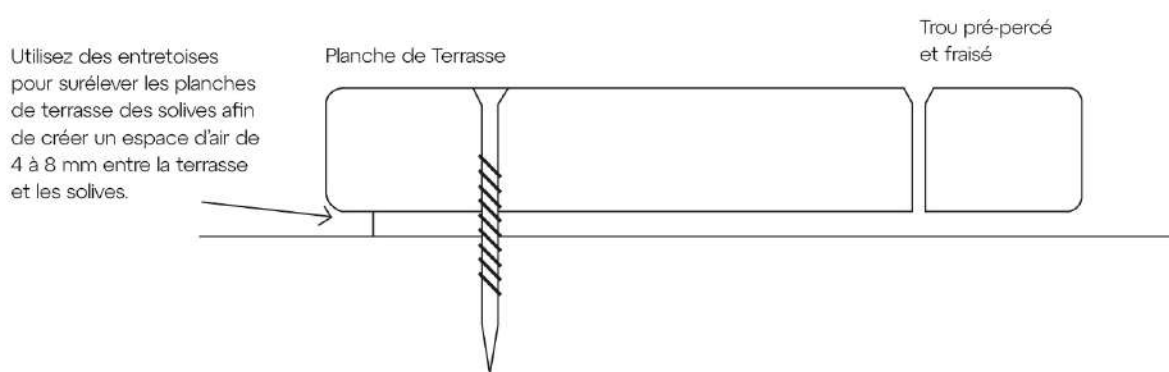


3.

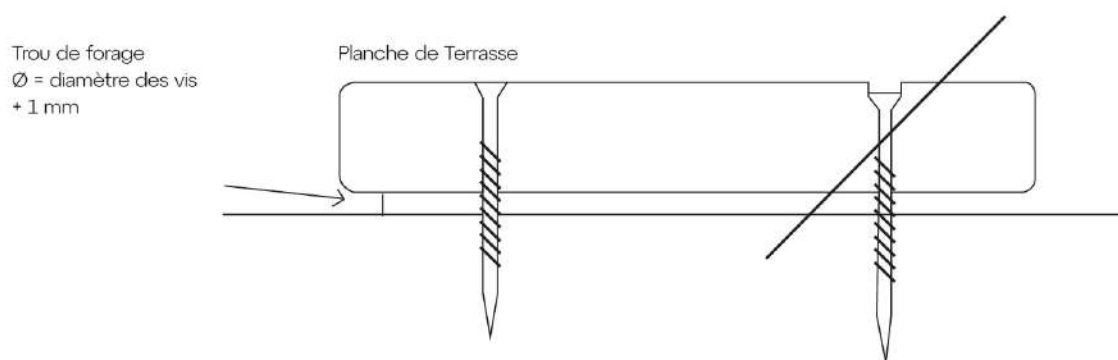
Installation par Vissage

- Il est impératif d'utiliser des vis en acier inoxydable lors de la fixation des lames **TIMBRA Tech**.
- Pour les lames des gammes **PERFORMANCE** et **EXCELLENCE**, toujours pré-percer et fraiser les trous avant vissage pour prévenir les craquelures. Le trou doit dépasser d'1 mm le diamètre de la vis pour absorber les dilatations du bois et protéger les vis des contraintes mécaniques.

- Pour poser les lames de terrasse Basic, utilisez des vis autotaraudeuses et réglez la perceuse sur une puissance modérée. Assurez-vous que la tête de la vis soit bien à fleur de la lame lors de la fixation avec une perceuse réglée sur une puissance moyenne.
- L'emploi de cales est conseillé afin de maintenir un écart de 4 à 8 mm entre les lames et les lambourdes, favorisant ainsi la circulation d'air.



- **IMPORTANT:** Les têtes de vis ne doivent pas être enfoncées trop profondément dans le bois. Elles doivent être bien ajustées et approximativement au niveau de la surface de la lame, afin de limiter le risque d'absorption d'eau. Un vissage trop profond peut provoquer la fissuration de la lame, arracher les fibres de la lambourde en bois, fragiliser la zone autour de la tête de vis et entraîner des grincements.

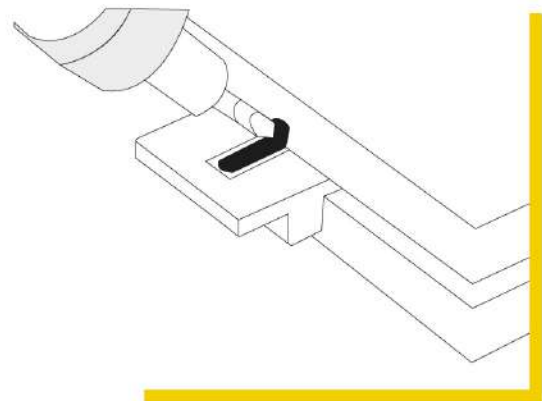


Pour visser directement sur la face des lames, respectez un retrait de 20 mm des bords et de 35 mm minimum des extrémités afin d'éviter toute fissuration.

4.

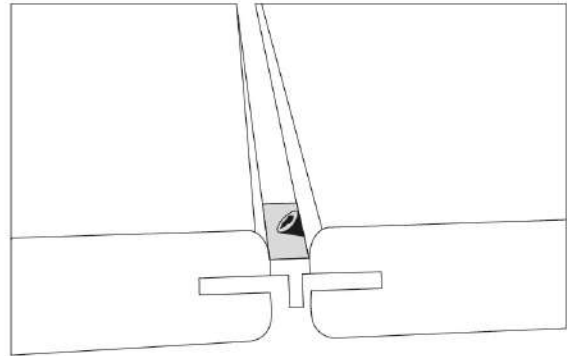
Installation par Fixation Invisible

- Pour prévenir toute détérioration liée à une entraxe trop importante, fixez chaque clip sur les lambourdes.
- Les lames situées aux extrémités doivent être pré-percées puis vissées en surface sur leurs bords extérieurs à l'aide de vis en acier inoxydable.
- L'usage de bandes ou de cales sous les clips est conseillé pour optimiser l'aération sous les lames.
- Appliquez un ruban protecteur résistant aux UV sur la face supérieure des lambourdes pour éviter les infiltrations d'humidité.
- Insérez un clip de fixation dans la rainure ou la fente de la lame située au-dessus de chaque lambourde. Lorsque deux lames se rejoignent sur une même lambourde, un seul clip est nécessaire. Pour l'installation des clips de fixation sur les lames, pré-percez un trou de 3,175 mm à un angle de 45° pour chaque vis. Le pré-perçage doit être effectué dans la lame elle-même, et non dans la lambourde, afin d'éviter les éclats et de garantir que la vis plaque correctement la lame contre la lambourde.
- Insérez une vis en acier inoxydable à environ 45° à travers le trou central du clip de fixation Ipe Clip®, en passant par la lame pré-percée, puis dans la lambourde. Un léger appui suffit pour serrer la lame contre la lambourde. Une fois la lame bien plaquée, placez un nouveau clip de fixation pour la suivante. Fixez chaque lame avec un clip et une vis par lambourde.



Pré-percer un trou pilote

- ↘ Faites glisser la lame suivante sur le clip de fixation déjà en place et dépassant de la lame précédente. Cette nouvelle lame comportera, sur son bord opposé, des clips de fixation invisibles destinés à l'ancrage.
- ↘ Pour la dernière lame de terrasse, les clips de fixation ne seront pas utilisés. Il faudra fixer le bord extérieur par vissage apparent tous les 400 mm.



Installation de la planche suivante sur le côté exposé du clip

5.

Installation par Clipsage sous Pression GRAD®



TIMBRA Tech associe des produits thermotraités de haute qualité au système d'installation unique Grad®. Cette solution de fixation invisible est conçue pour une pose rapide et facile. Les lames **TIMBRA Tech** possèdent des rainures sur leur face inférieure, parfaitement adaptées aux clips Grad® ou aux rails en aluminium équipés de clips Grad® préinstallés. Ainsi, aucune tête de vis n'est visible. Les lames se clipsent sous pression.



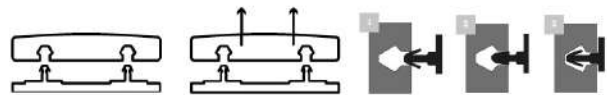
Installation Facile



Appuyez et Cliquez
 Simplement



Grad Simple Click



Les planches s'enclenchent en place lorsqu'on appuie dessus et c'est fait.

Plus d'informations: www.grad-system.com

6.

Récapitulatif et Meilleures Pratiques

Après la pose de votre terrasse, il est essentiel de garder la surface propre de feuilles, aiguilles et autres débris qui retiennent l'humidité et favorisent la dégradation prématurée. Une installation correcte, ainsi qu'un entretien adapté, sont indispensables pour garantir une terrasse esthétique et durable. Merci de bien suivre les recommandations de ce guide, en gardant à l'esprit que le bois est un matériau naturel qui réagit toujours aux conditions extérieures. Pour plus d'informations, veuillez consulter notre bulletin technique d'entretien TB_TT001/V01.

7.

Garantie

Les produits **TIMBRA Tech** bénéficient d'une garantie limitée de 20 ans. Cette garantie s'adresse à l'acheteur initial des produits (le « Client »), au propriétaire d'origine de la structure sur laquelle les produits sont installés, ainsi qu'au propriétaire suivant de cette structure (ensemble désignés « Propriétaire »). Les garanties explicites de **TIMBRA Tech** ne sont pas transférables aux propriétaires ultérieurs de la structure. **TIMBRA Tech** garantit que les produits resteront exempts de dégradation fongique, de gauchissement, de défaillance structurelle, de séparation ou de rupture pendant une période de 20 ans à compter de la date d'achèvement de l'installation. Cette garantie s'applique uniquement si les produits ont été stockés, manipulés, posés, finis et entretenus conformément aux instructions de **TIMBRA Tech** en vigueur au moment de la pose. Les variations de couleur et les finitions appliquées ne sont pas couvertes par la garantie. Ces garanties s'appliquent uniquement aux installations hors-sol respectant les consignes d'installation. Pour toute question précise, veuillez consulter le document complet de la garantie produit.