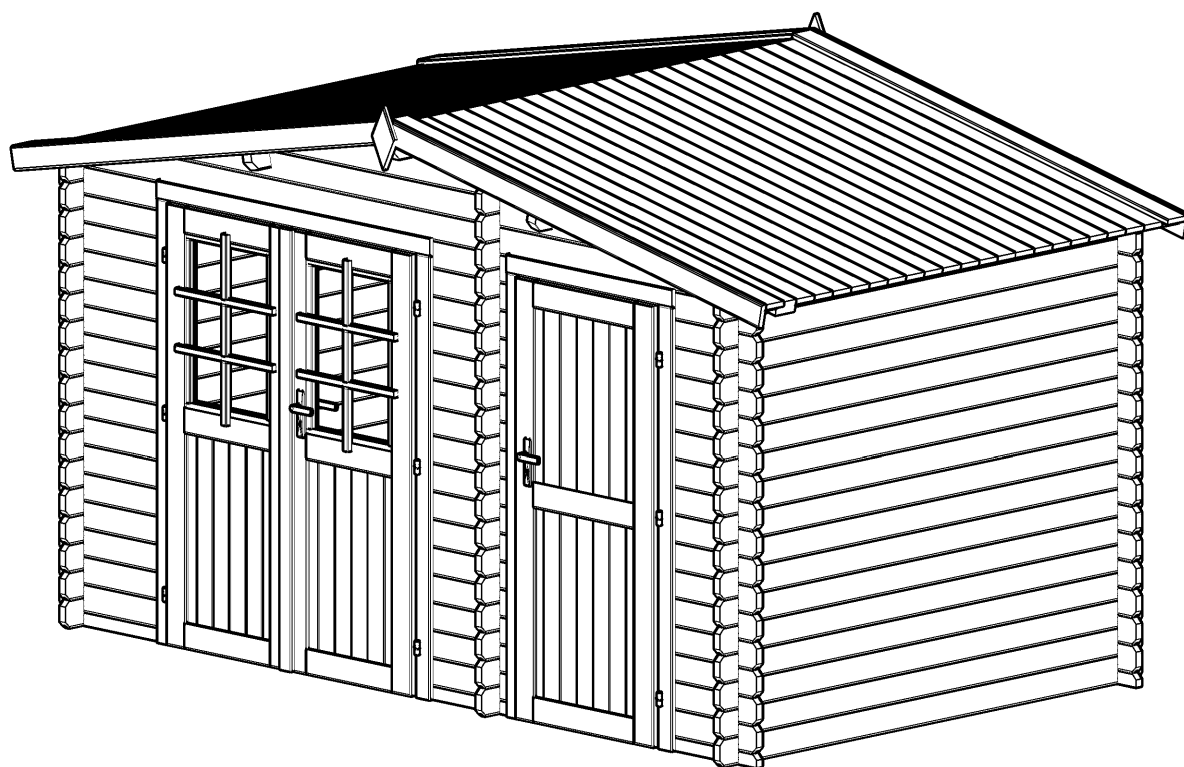


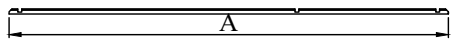
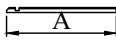
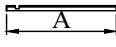
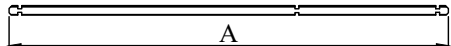
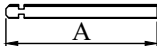

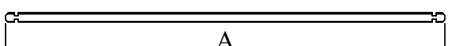


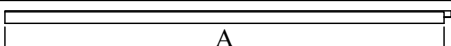
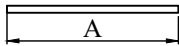
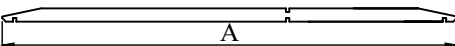
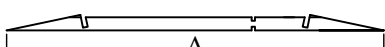
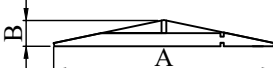
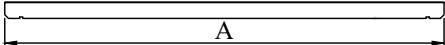
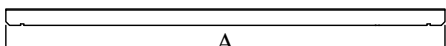
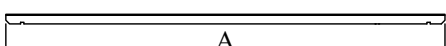
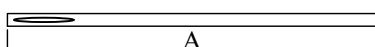
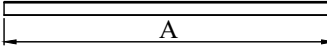
NOTICE DE MONTAGE
ASTER DP23
3.80 x 2.30 m, 28mm



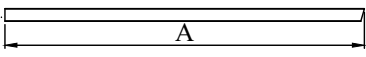
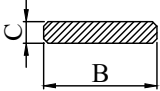
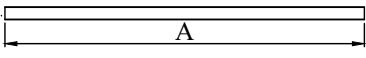
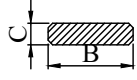
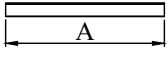
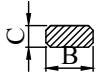
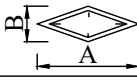
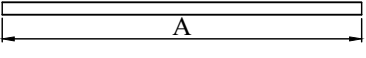
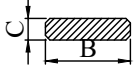
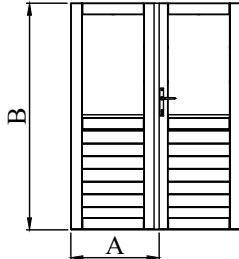
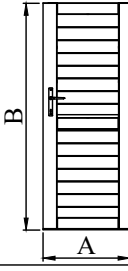
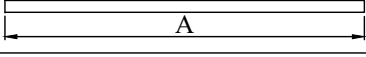
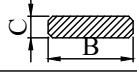
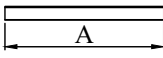
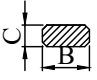
"L'installation de cet abri ne relève pas d'un permis de construire mais d'une déclaration de travaux. Renseignez-vous auprès de votre mairie."


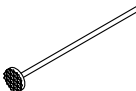

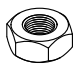
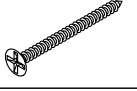


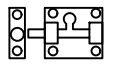


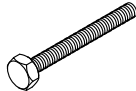
Conservez soigneusement cette notice, elle vous sera utile pour toute réclamation.

LISTE DES PIECES

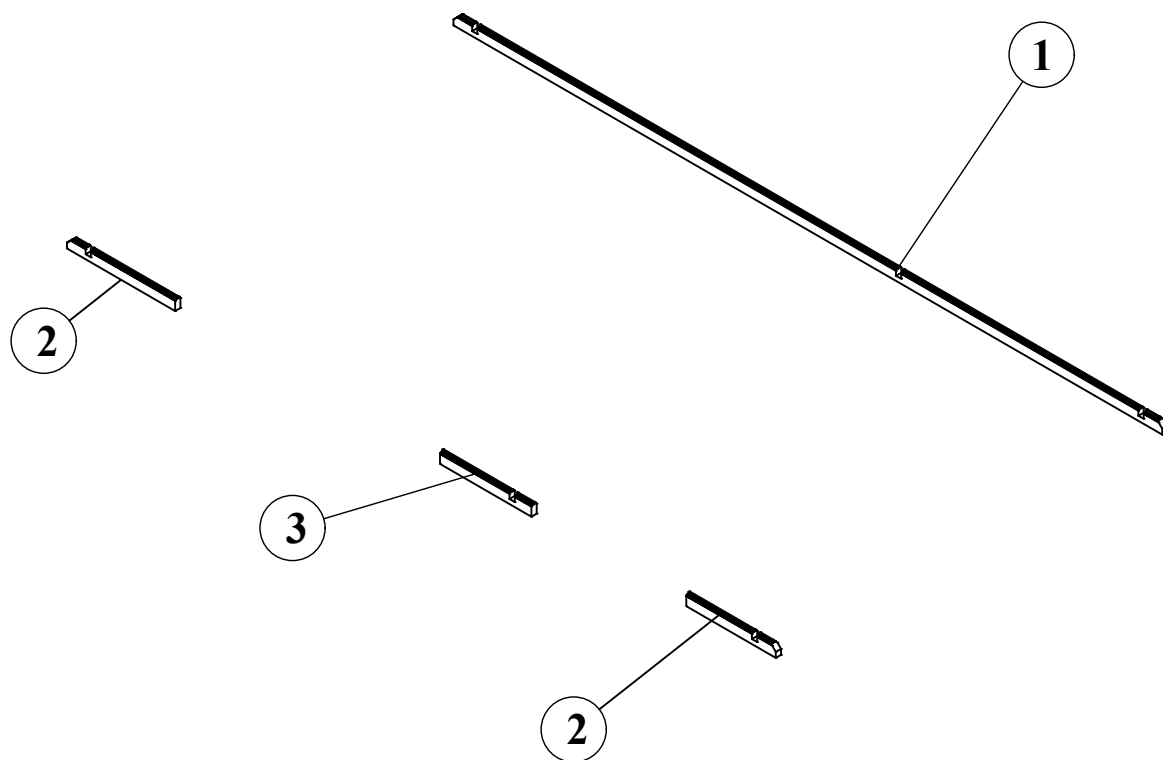
No.	Quantité	Dimensions, mm			Détails
		A	B	C	
1	x 1	3800	55	28	
2	x 2	480	55	28	
3	x 1	490	55	28	
4	x 16+1	3800	110	28	
5	x 32	480	110	28	
6	x 16	490	110	28	
7	x 53+1	2300	110	28	
D1	x 1	1624	90	66	
D2	x 1	939	90	66	
D3	x 2+2	1785	90	66	
D4	x 1	1420	30	30	
D5	x 1	735	30	30	
8a	x 2	3800	110	28	
8b	x 2	3153	110	28	
8c	x 2	1842	216	28	
9a	x 1	2300	120	40	
9b	x 2	2300	120	40	
9c	x 1	2300	66	28	
10	x 4	1870	40	16	
11	x 52+2	2030	90	17	

LISTE DES PIECES

No.	Quantité	Dimensions, mm			Détails	
		A	B	C		
12	x 4	2060	90	19		
13	x 4	2060	75	19		
14	x2	1490	40	16		
14.1	x2	990	40	16		
15	x 2	220	100	19		
16	x 2	2300	75	19		
D	x 1+1	715	1740	30		
D1	x 1	750	1740	30		
17	x 1	1740	75	19		
18	x 2	750	28	19		
19	x 4	585	28	19		

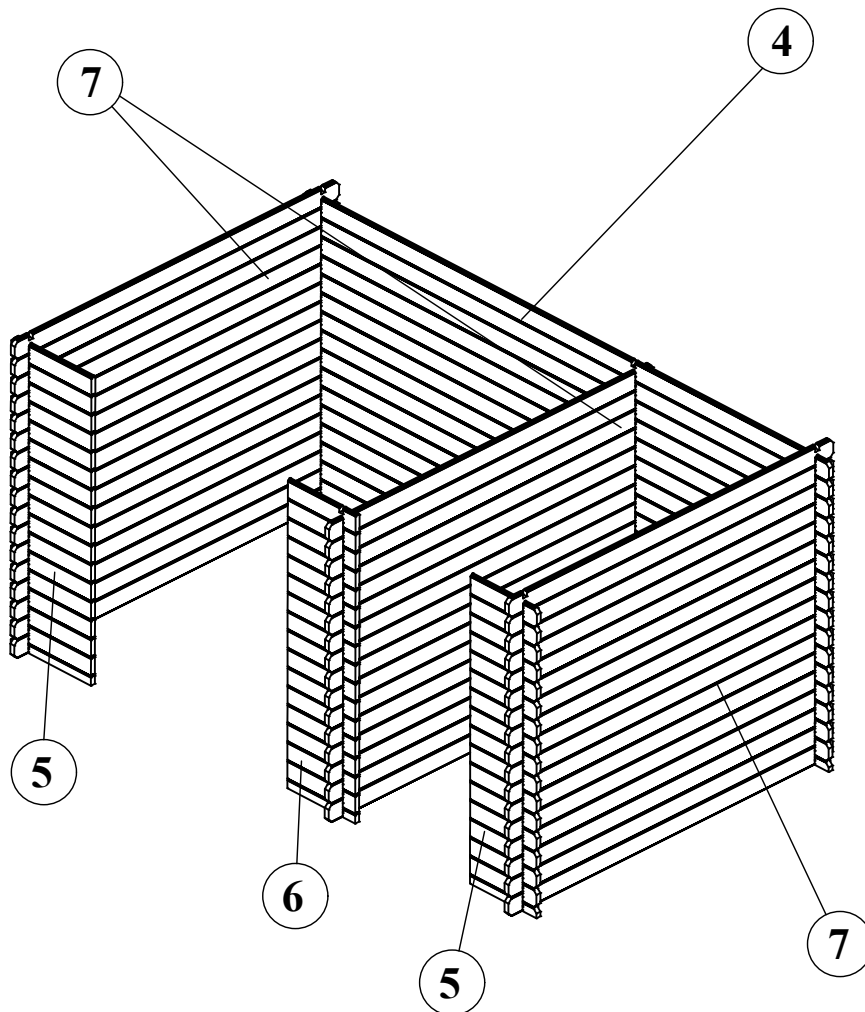
5 x 70 mm  x 20	2 x 40 mm  x 170	6 x 160 mm  x 34	M6  x 4
4 x 30  x 140	3 x 20 mm  x 12		M6  x 8
WRO50  x 2	 x 9	AH9213  x 2	6 x 60  x 4

Pose des madriers inférieurs



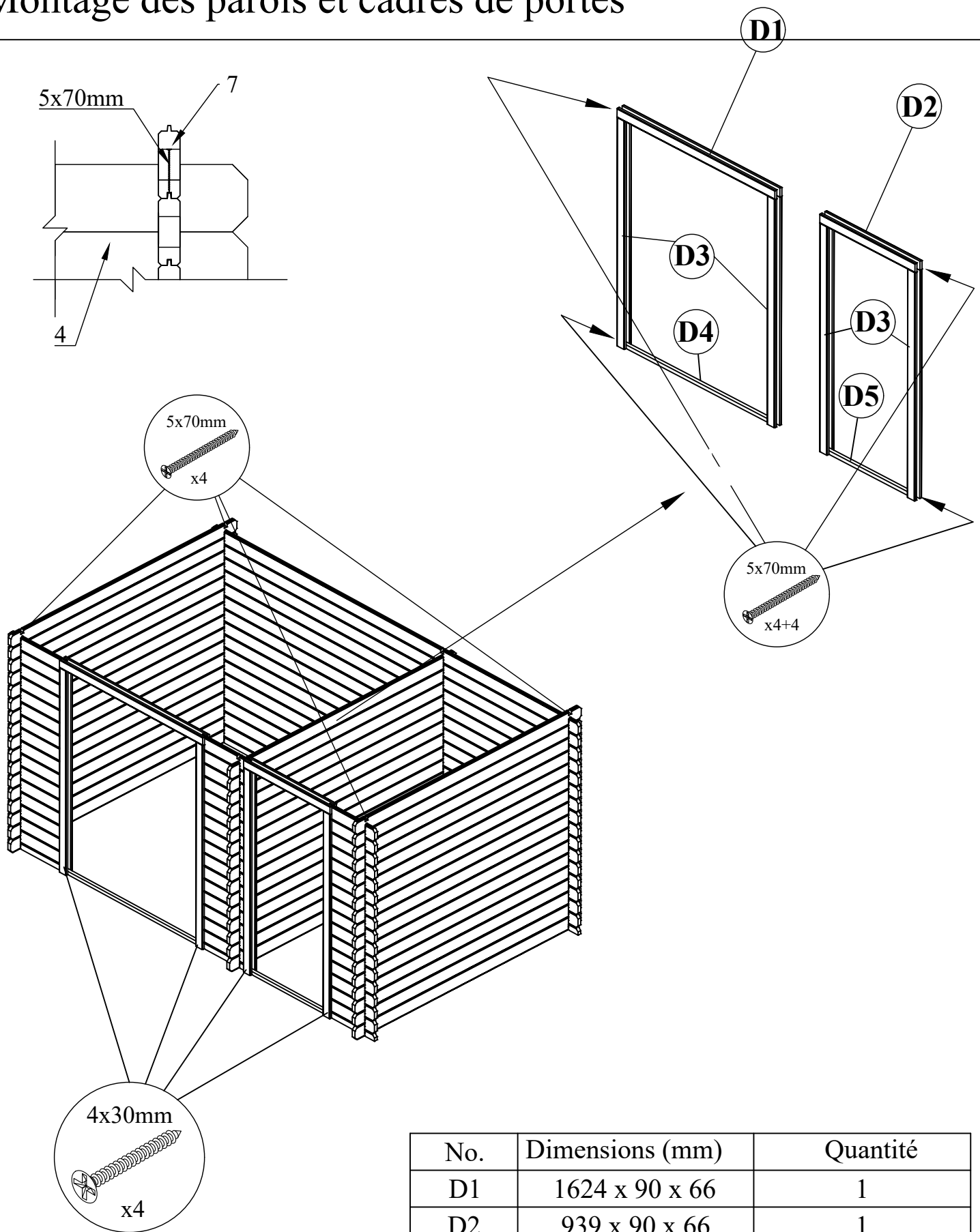
No.	Dimensions (mm)	Quantité
1	3800 x 55 x 28	1
2	480 x 55 x 28	2
3	490 x 55 x 28	1

Montage des parois

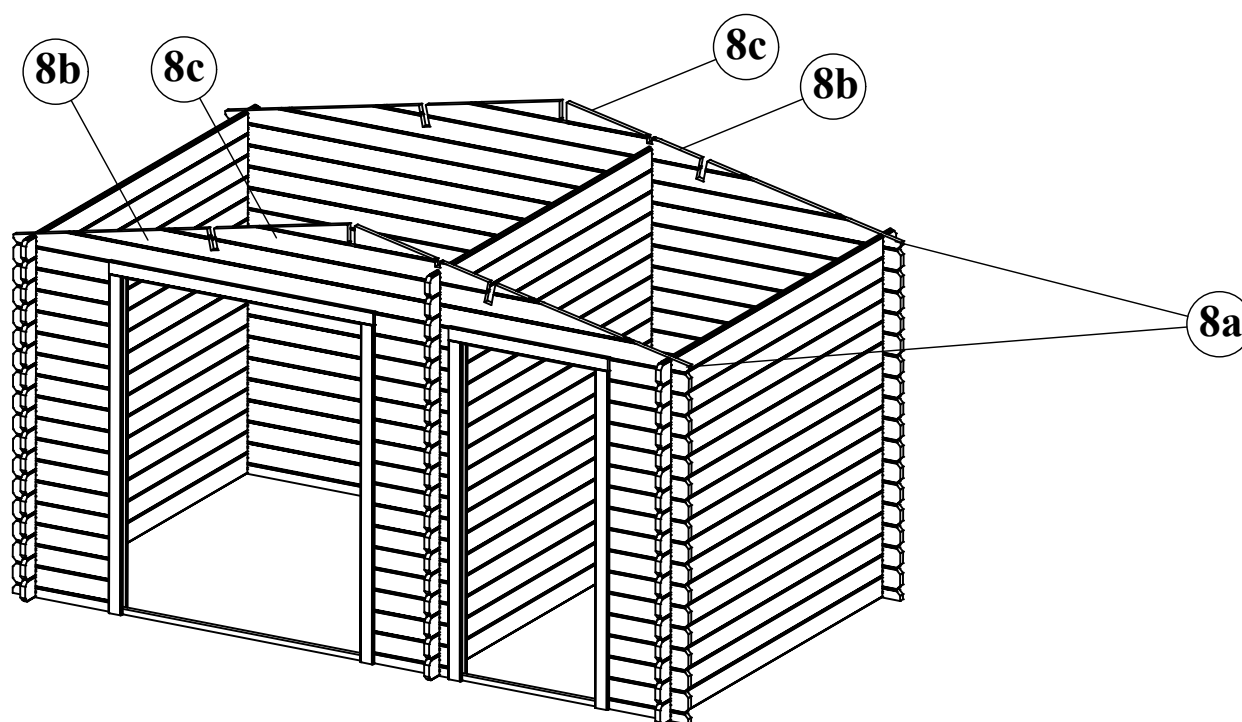
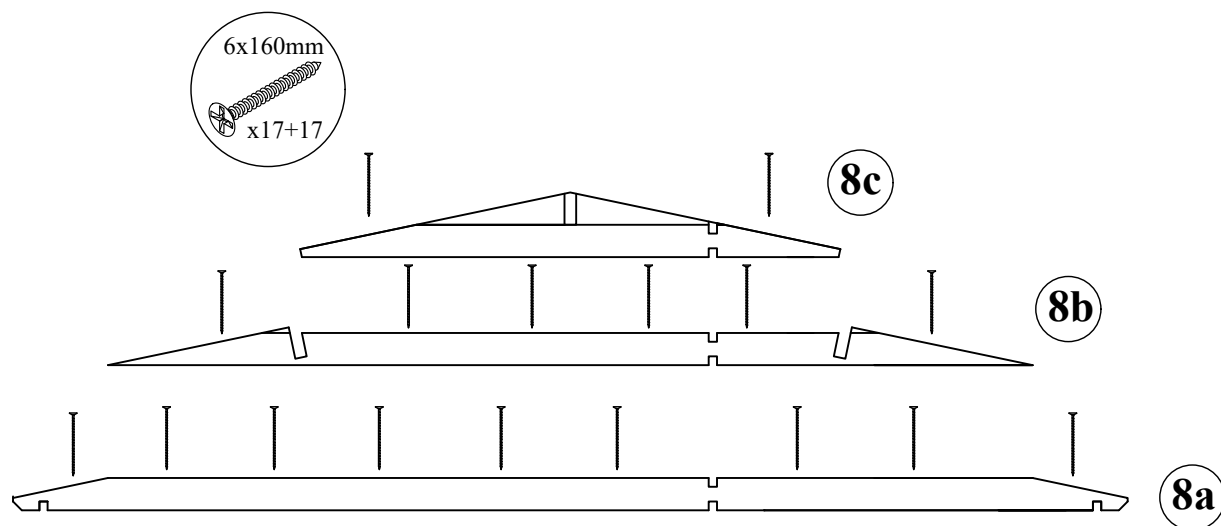


No.	Dimensions (mm)	Quantité
4	3800 x 110 x 28	16+1
5	480 x 110 x 28	32
6	490 x 110 x 28	16
7	2300 x 110 x 28	53+1

Montage des parois et cadres de portes

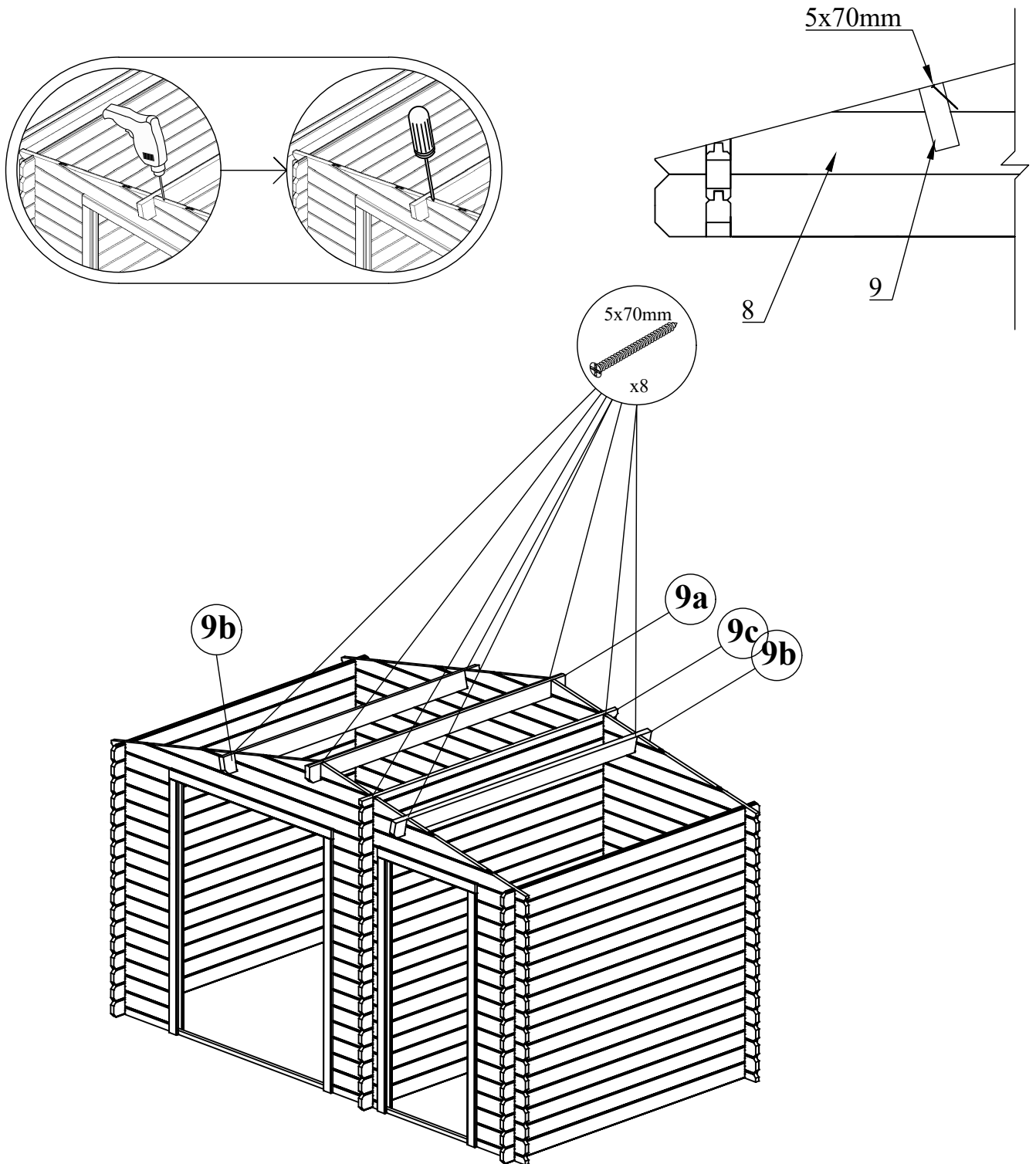


Fixation des madriers supérieurs et des pignons



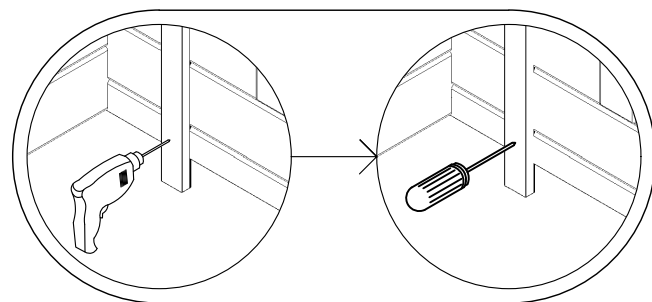
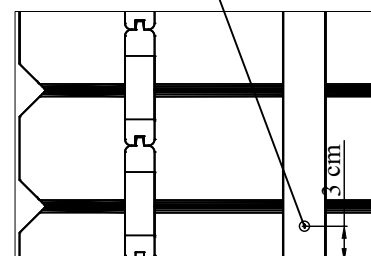
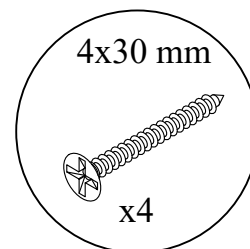
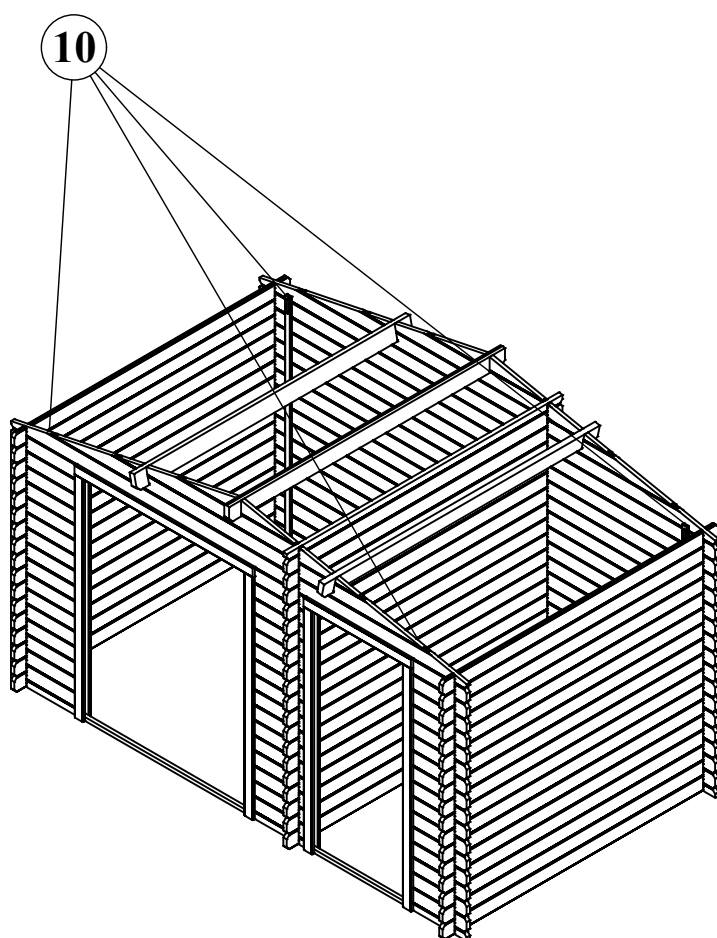
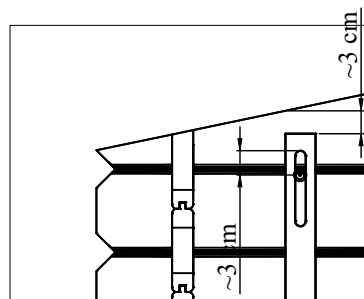
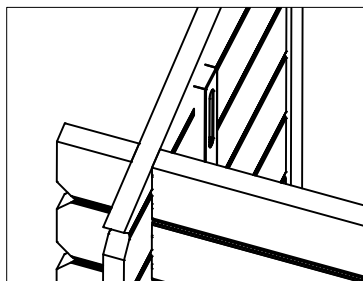
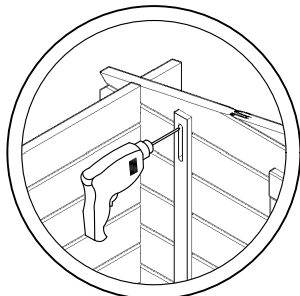
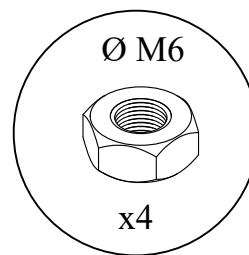
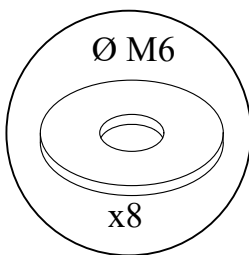
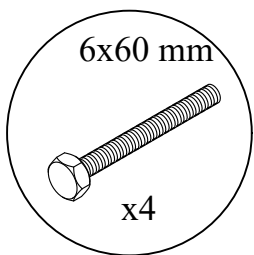
No.	Dimensions (mm)	Quantité
8a	3800 x 110 x 28	2
8b	3153 x 110 x 28	2
8c	1842 x 216 x 28	2

Montage des pannes



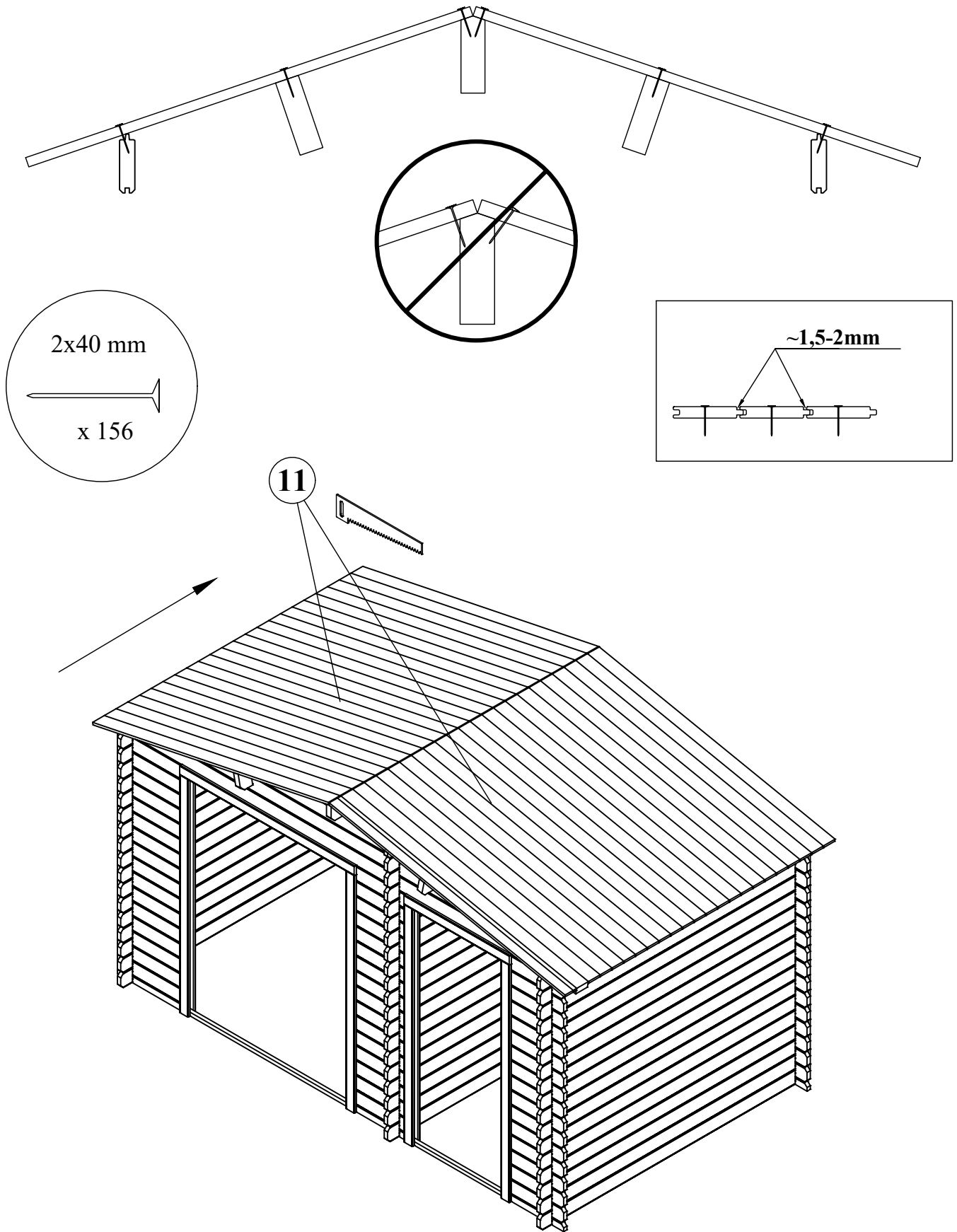
No.	Dimensions (mm)	Quantité
9a	2300 x 120 x 40	1
9b	2300 x 120 x 40	2
9c	2300 x 66 x 28	1

Pose des lattes anti-tempêtes



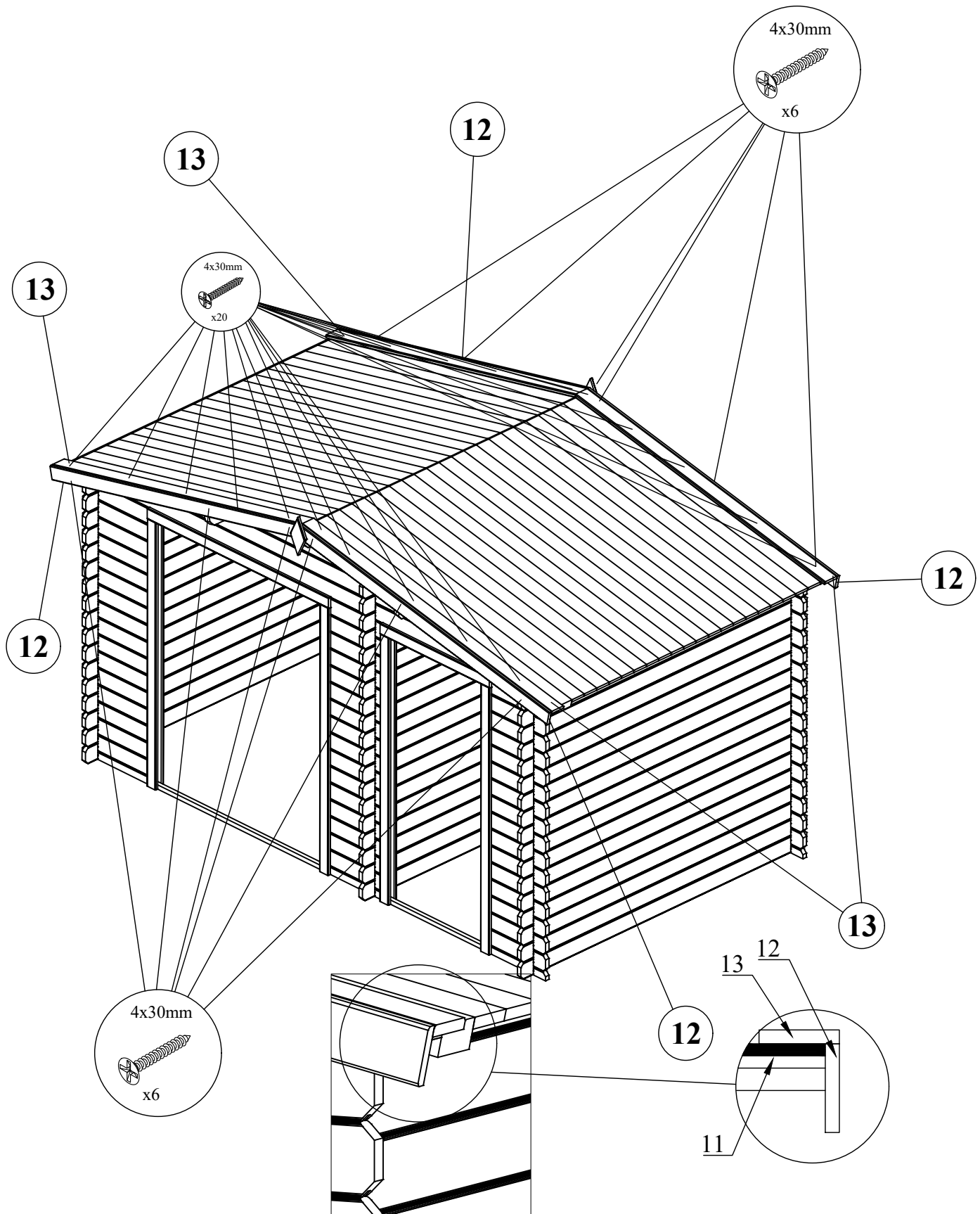
No.	Dimensions (mm)	Quantité
10	1870 x 40 x 16	4

Pose des voliges



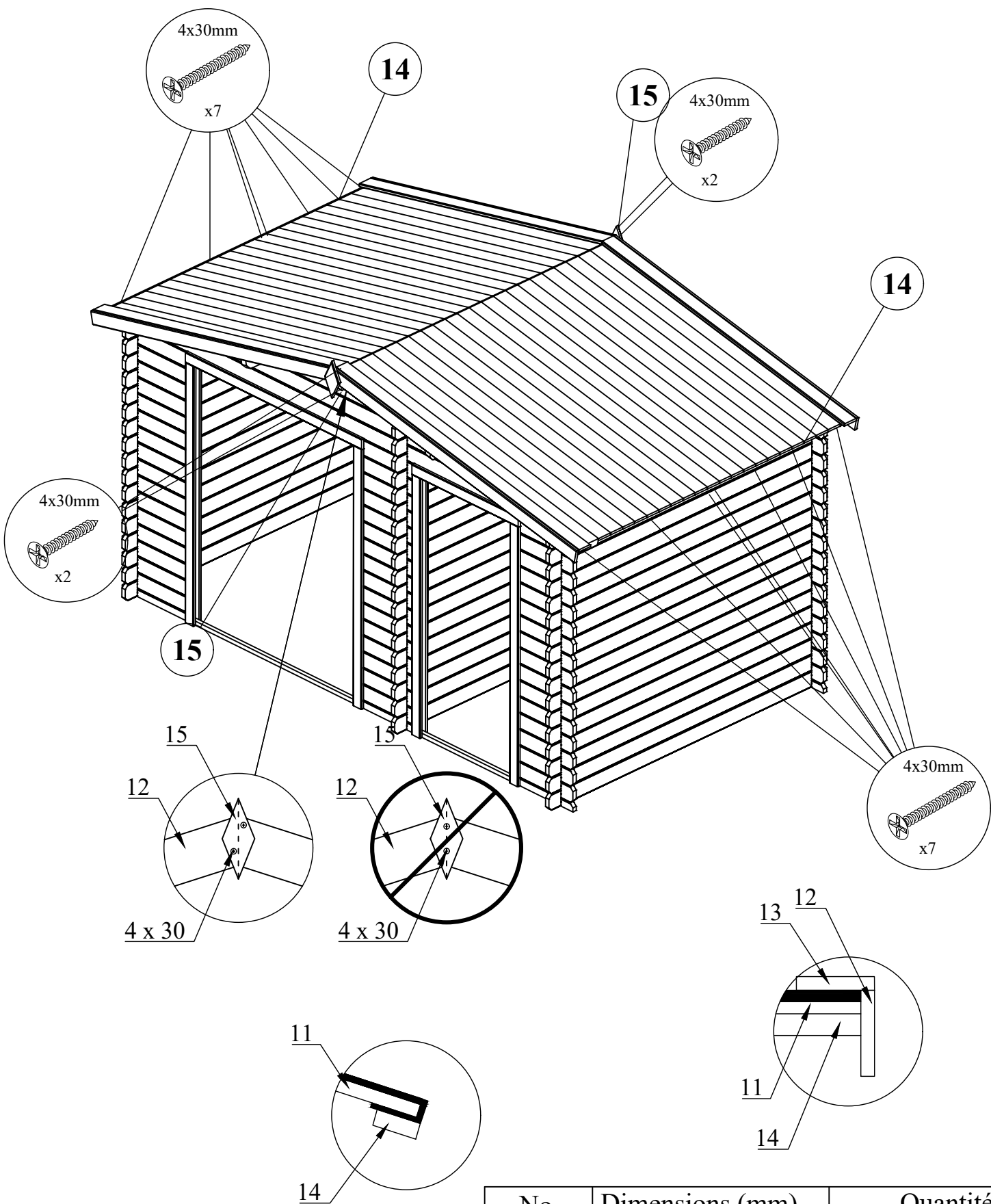
No.	Dimensions (mm)	Quantité
11	2030 x 90 x 17	52 (+2)

Pose des planches de rive



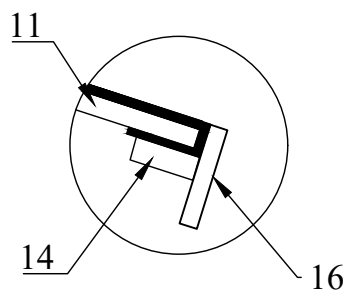
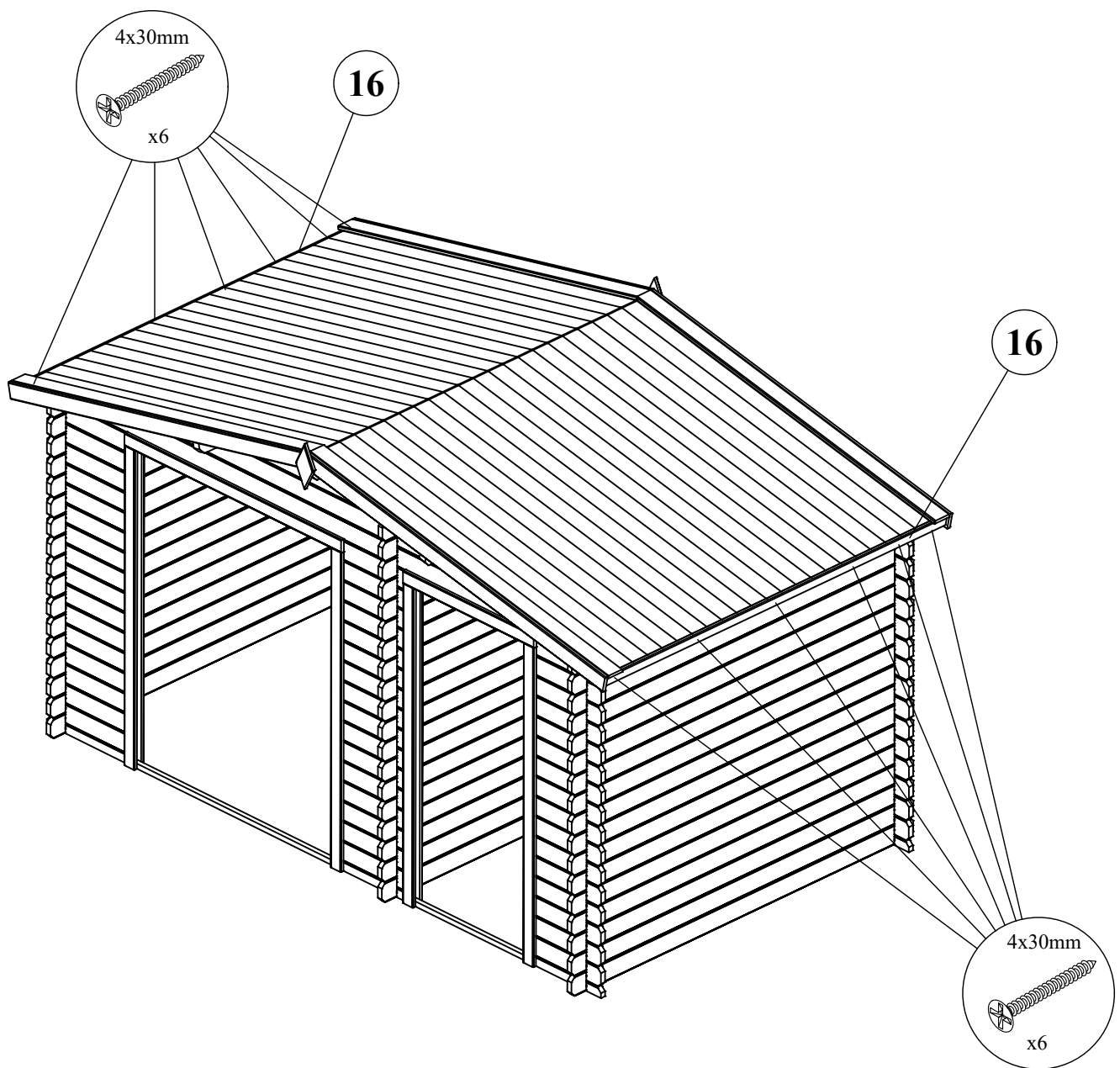
No.	Dimensions (mm)	Quantité
12	2060 x 90 x 19	2+2
13	2060 x 75 x 19	4

Fixation des planches de rive



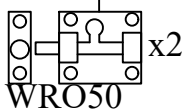
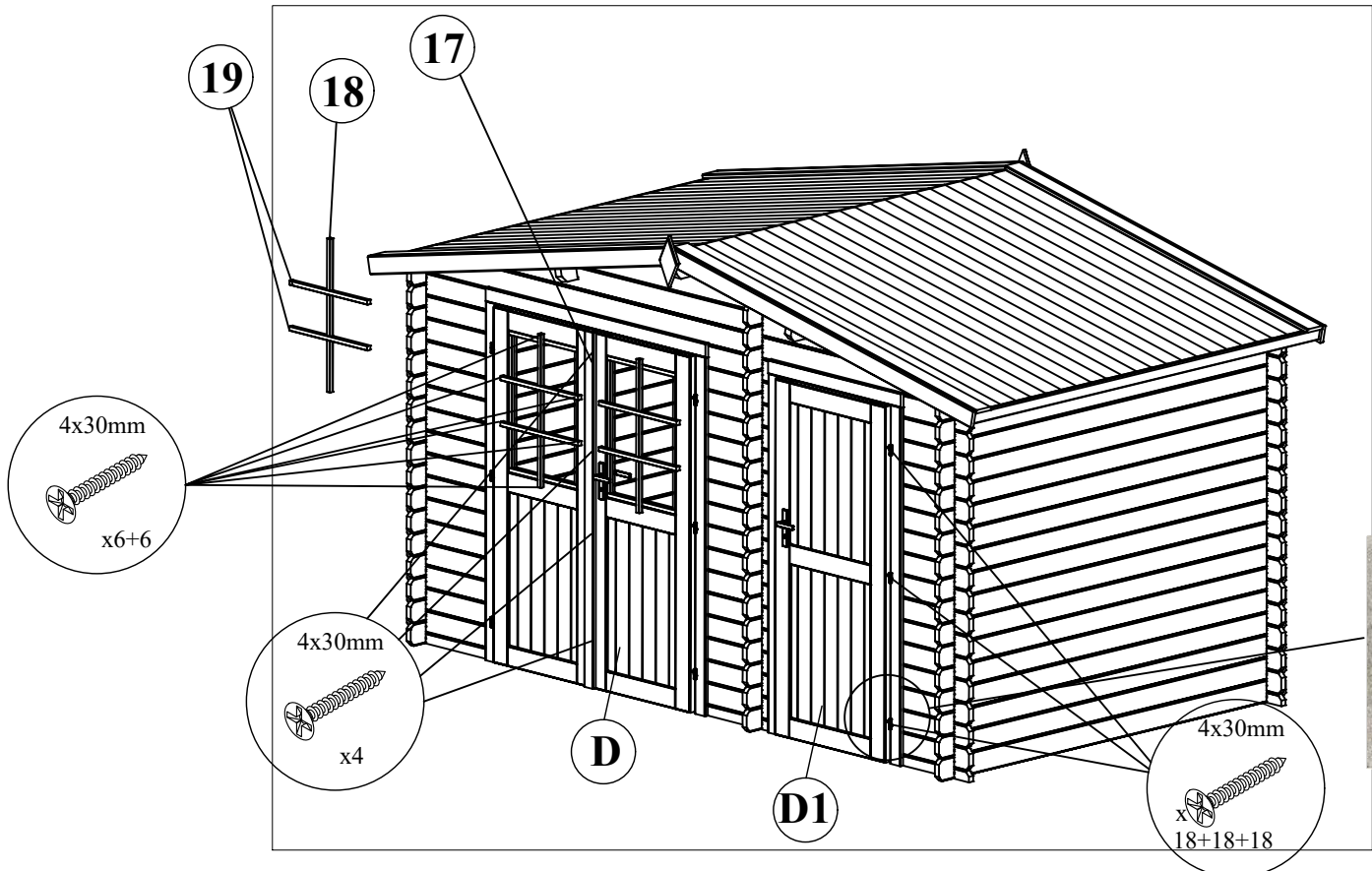
No.	Dimensions (mm)	Quantité
14	1490 x 40 x 16	2
14.1	990 x 40 x 16	2
15	220 x 100 x 19	2

Fixation des planches de rive



No.	Dimensions (mm)	Quantité
16	2300 x 75 x 19	2

Montage des portes



No.	Dimensions (mm)	Quantité
17	1740 x 75 x 19	1
18	750 x 28 x 19	2
19	585 x 28 x 19	2
D	1740 x 715	1+1
D1	1740 x 750	1

Réglage des portes

