

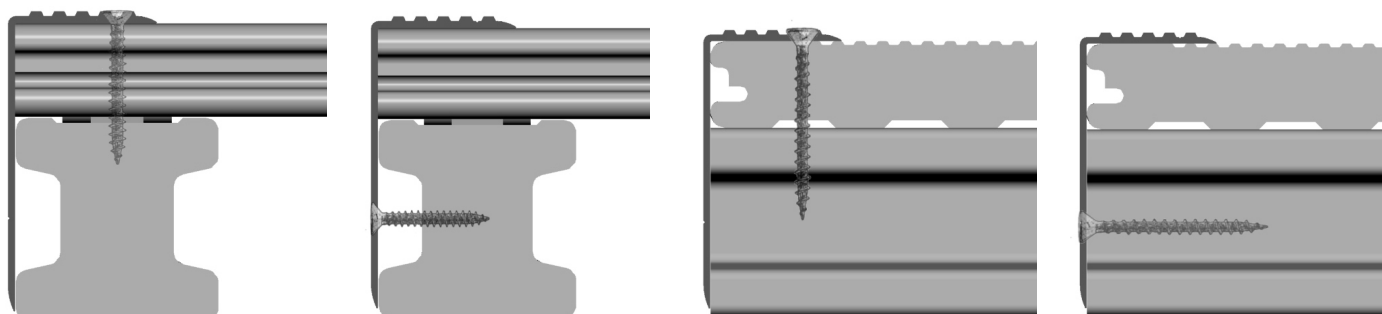
Les préconisations d'utilisation ci-dessous complètent et en aucun cas ne remplacent les principes d'utilisation des lames de sols Silvadec.

LA CORNIERE ALUMINIUM (longueur 2.00 m)

La cornière en aluminium est un accessoire de finition destiné aux lames et lambourdes en bois composite Forexia®. Elle recouvre l'équivalent de la hauteur d'une lame et d'une lambourde. La fixation de cette cornière se fait par vissage, en prenant soin de pré-percer la cornière, la lambourde et éventuellement la lame en fonction de la configuration choisie. Il est conseillé d'utiliser des vis en inox, de diamètre inférieur ou égal à 4 mm et de longueur maximale de 35 mm.

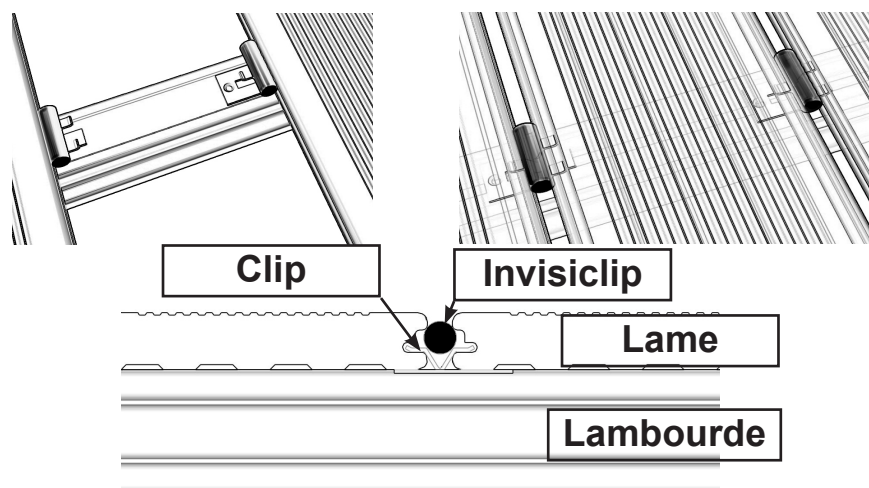


Plusieurs configurations de pose envisageables



L'INVISICLIP

L'invisiclip se pose entre deux lames sur les clips afin de les recouvrir. Il est possible de le placer pendant la pose des lames ainsi qu'après montage, lors d'une intervention ultérieure.



L'INSERT ANTIDÉRAPANT

L'insert antidérapant est destiné à être monté avec les clips Silvadec. L'idéal pour une résistance à la glisse, est la pose d'un insert entre chaque lame. La nature très abrasive de l'antidérapant en fait un accessoire proscrit pour une utilisation pieds nus. La découpe devra se faire avec le plus grand soin en utilisant des outillages appropriés à la découpe de matériaux durs. Le montage pourra se faire avec les clips début et fin, clip simple ou encore clip d'aboutage. L'insert est également compatible avec l'invisiclip.

Pose avec clip début et fin



Pose avec clip simple

